

English  
Please read instructions carefully before commencing assembly

Live : Normally Brown / Red  
Neutral : Normally Blue / Black

Record this information

Francais  
Lire attentivement les instructions avant de commencer le montage

Phase : au repos Brun / Rouge  
Neutre : au Repos Bleu / Noir

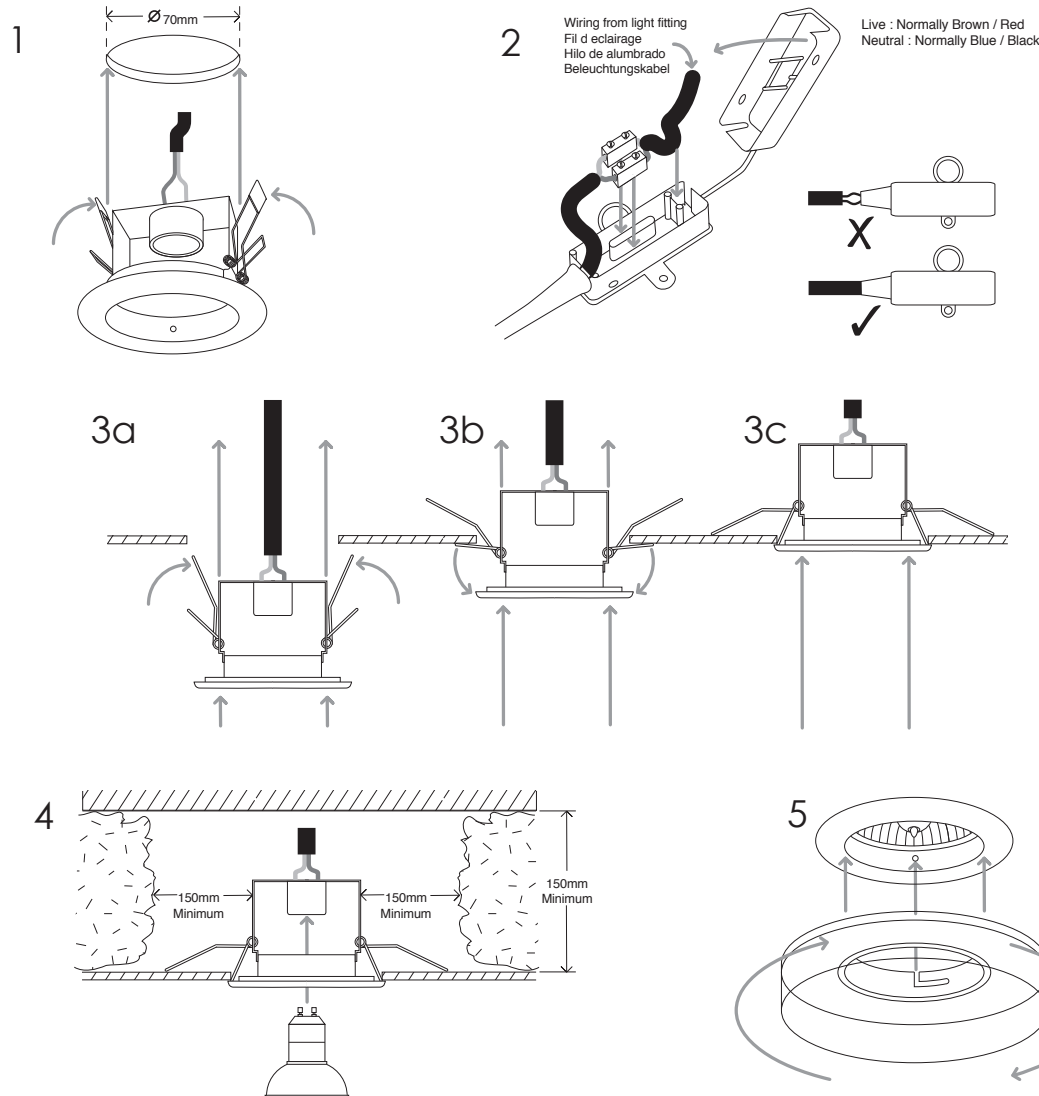
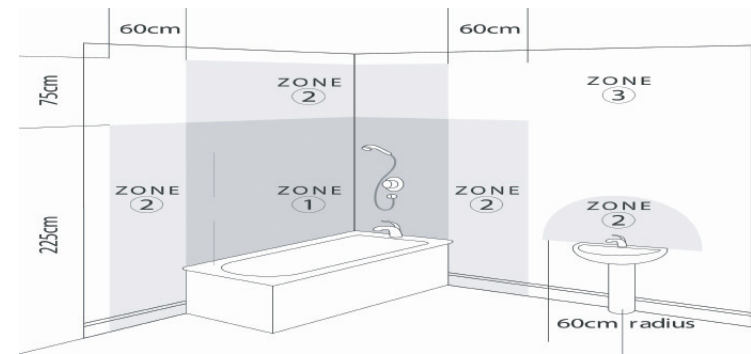
Enregistrez ces informations

Espanol  
Leer atentamente las instrucciones antes de comenzar el montaje

Fase : en reposo Marro / Rojo  
Neutro : en reposo Azul / Negro  
Registre estas informaciones

Deutsch  
Lesen Sie bitte die Anweisungen sorgfältig durch, bevor Sie mit dem Zusammenbauen beginnen

Phase : Ruhestellung Braun / Rot  
Nulleiter : Ruhestellung Blau / Schwarz  
Zeichnen sie diese



Bathroom lighting regulations
<p><b>Zone 1</b> Light fittings in this zone must be spray proof. Look for the symbols: IP45, IP55 or IP65.</p> <p>NB. 230v fittings in this zone must be wired on a separate circuit and protected with a 30mA Residual Current Device (RCD)</p>
<p><b>Zone 2</b> Light fittings in zone 2 must be splashproof. Look for an IP number of 44 or higher</p>
<p><b>Zone 3</b> There are no special requirements for light fittings in this zone.</p> <p><b>NB:</b> This summary is a Domestic Guide only. For non-domestic situations or if you are in any doubt about positioning a light fitting consult a qualified electrician.</p>
<p><b>5505 &amp; 5506:</b> Non shower Downlights, These can be used in bathroom zones 3 for ceiling use only (Rated IP21 Drip Proof)</p>
<p>Note: All electrical wiring must comply with part P of the building regulations. Failure to comply is a criminal offence</p>

iluminación en los cuartos de baño
<p><b>Zona 1</b> Los accesorios de iluminación de esta zona deben ser a prueba de salpicaduras. Busque los símbolos: IP45, IP55 ó IP65.</p>
<p><b>Zona 2</b> Los accesorios de iluminación de esta zona deben ser a prueba de salpicaduras. Busque los símbolos: IP44 o superiores.</p>
<p><b>Zona 3</b> No hay requisitos especiales respecto de los accesorios de iluminación en esta zona.</p> <p><b>NB:</b> Este resumen es tan sólo una guía de uso doméstico. Para situaciones no domésticas o si usted tuviera alguna duda respecto de la ubicación de un dispositivo de iluminación, consulte a un electricista cualificado.</p>

D Vorschriften für Badezimmerbeleuchtung
<p><b>Zone 1</b> Beleuchtungskörper in dieser Zone müssen spritzwassergeschützt sein. Achten Sie auf folgende Zeichen : IP45, IP55 oder IP65.</p>
<p><b>Zone 2</b> Beleuchtungskörper in allen Zonen 2 müssen spritzwassergeschützt sein. Achten Sie auf folgende Zeichen: IP44 oder besser</p>
<p><b>Zone 3</b> Für diese Zone gelten keine spezifischen Anforderungen für Beleuchtungskörper.</p>
<p><b>Hinweis:</b> Diese Zusammenfassung ist nur für den Hausgebrauch bestimmt. Für öffentliche Situationen oder in Zweifelsfällen beim Anbringen eines Beleuchtungskörpers wenden Sie sich bitte an einen ausgebildeten Elektriker.</p>

F Normes d'éclairage de salle de bains
<p><b>Zone 1</b> Les luminaires doivent être protégés contre les projections d'eau: symboles IP45, IP 55, IP 65</p>
<p><b>ZONE 2</b> Les armatures doivent, dans cette zone, être protégées contre les projections d'eau: symbole IP 44 ou supérieur</p>
<p><b>ZONE 3</b> Aucune exigence particulière n'est requise dans cette zone</p>
<p><b>NB</b> Ce résumé est seulement d'application pour un usage domestique. Pour tout autre usage ou, en cas de doute quant au type de luminaire à utiliser, demandez conseil à un électricien qualifié</p>