

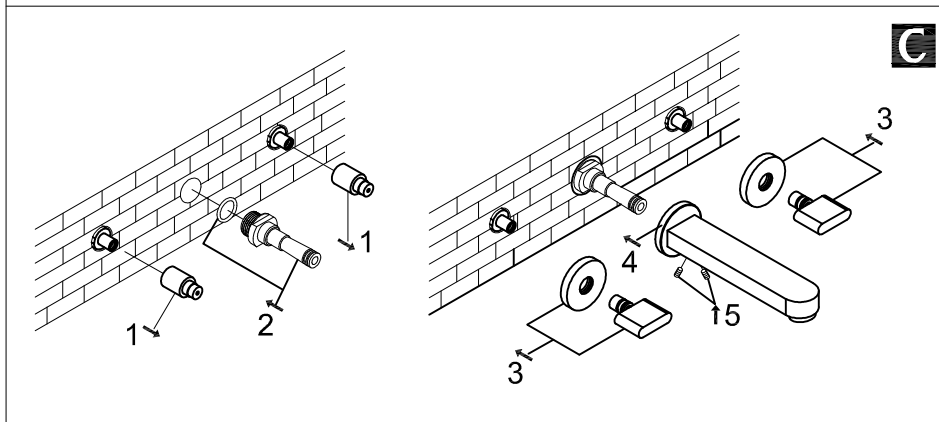
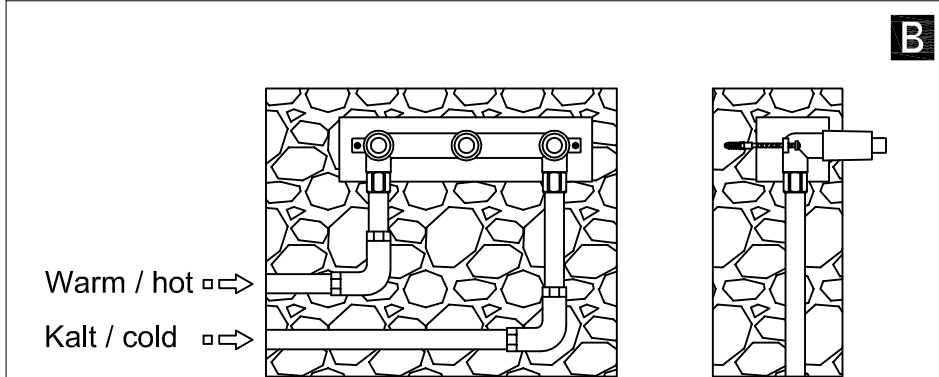
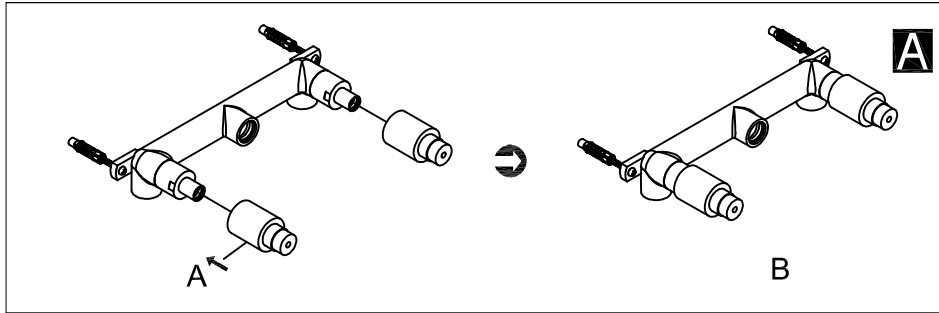
STEINBERG



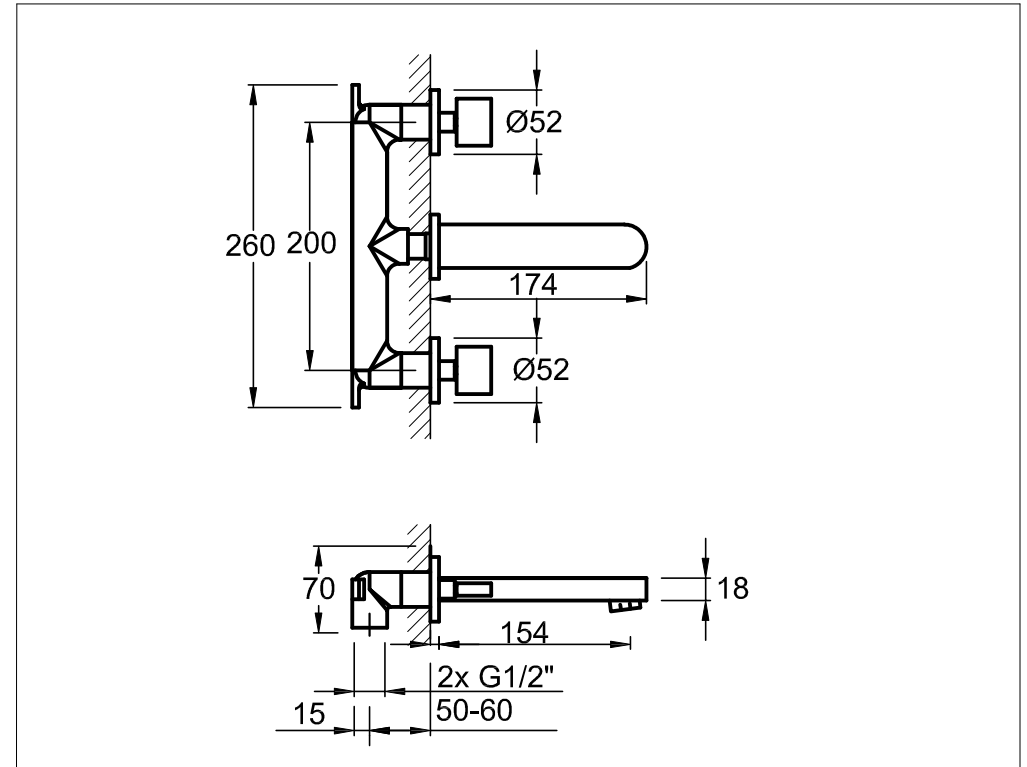
3-Loch Waschtisch-Armatur

Art.Nr.170 1900

Installation



Technische Zeichnung



Explosionszeichnung

