

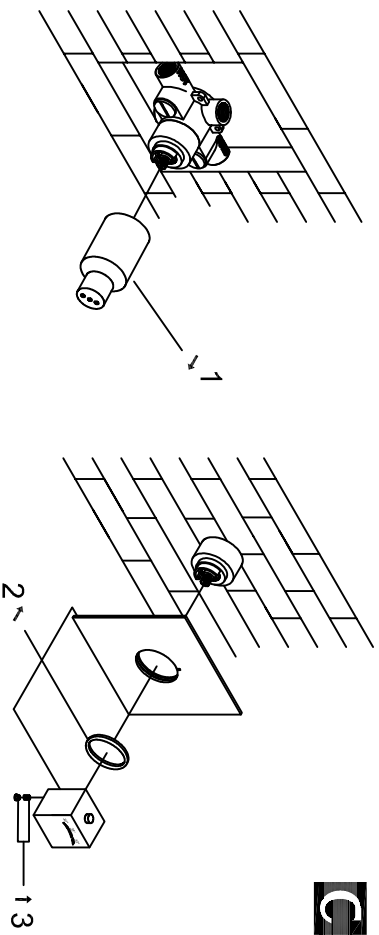
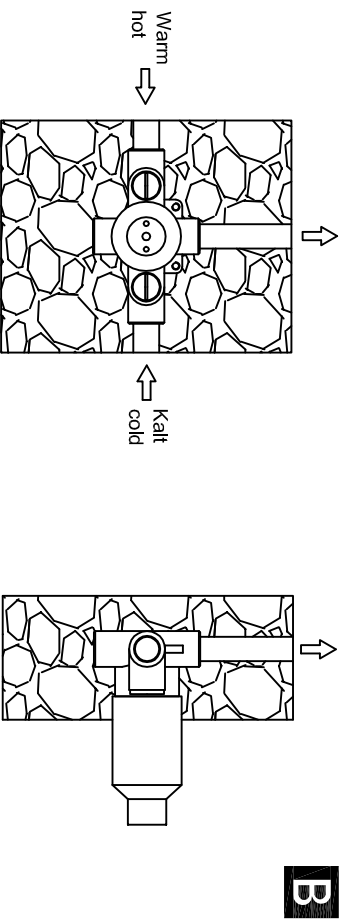
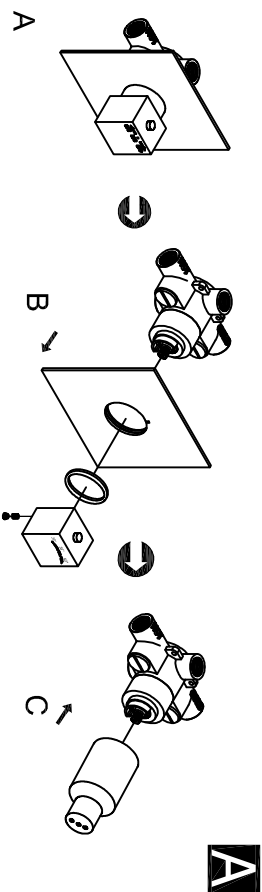


STEINBERG

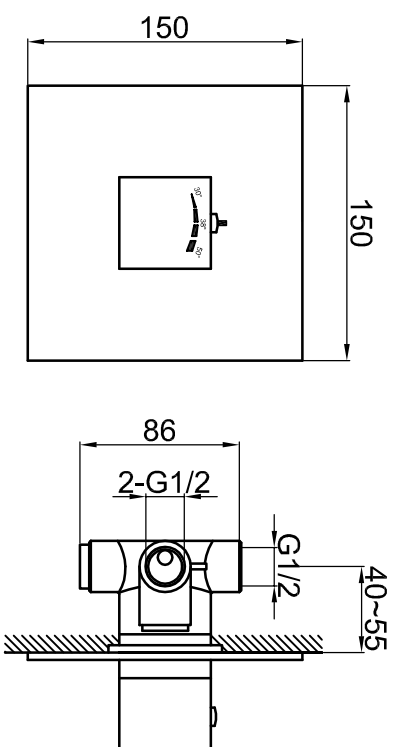
## Brause-Unterputzthermostat 1/2"

Art.Nr. 016 4200/160 4202

### Installation



### Technische Zeichnung



### Explosionszeichnung

