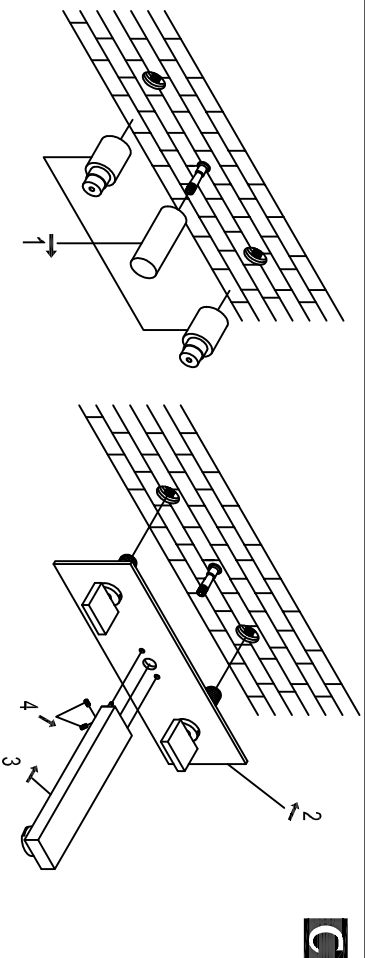
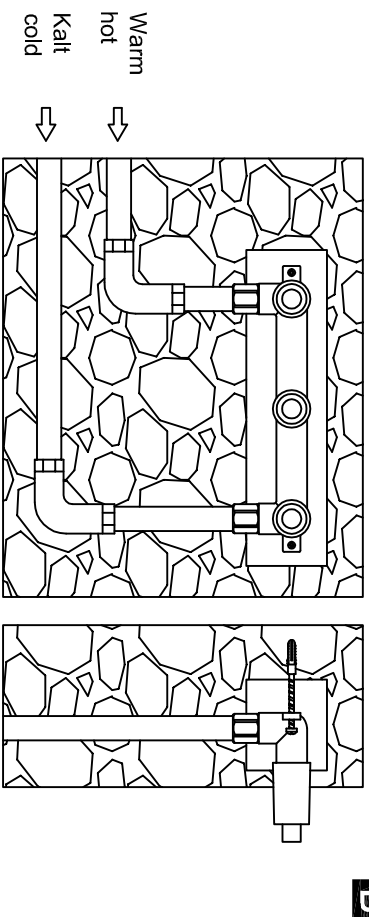
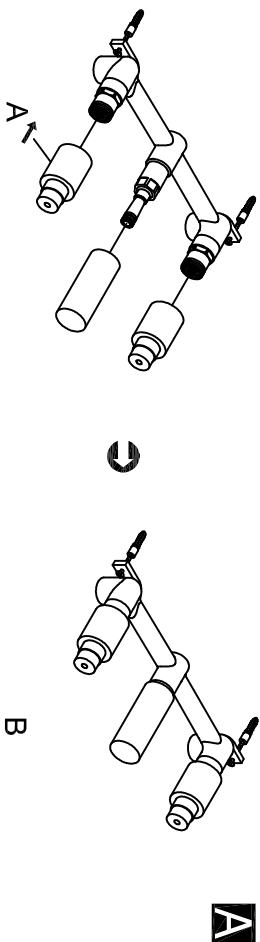




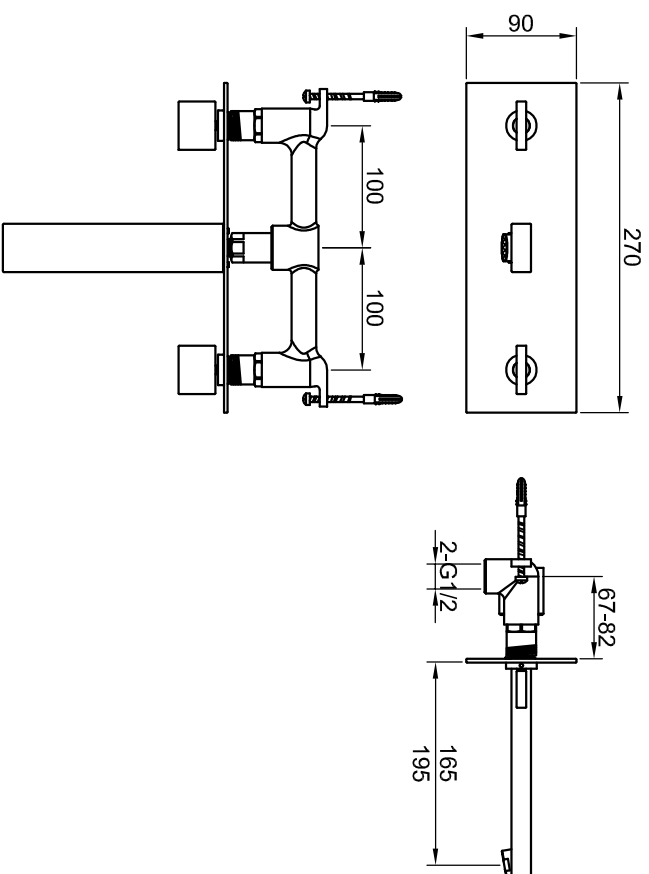
3 Loch Waschtisch-Armatur zur Wandmontage

Art.Nr. 160 1950/1955

Installation



Technische Zeichnung



Explosionszeichnung

