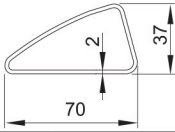

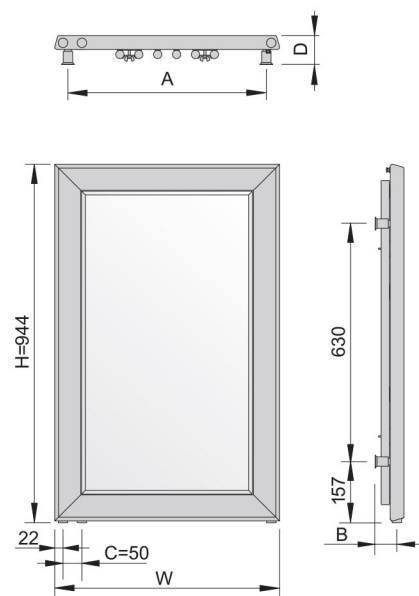
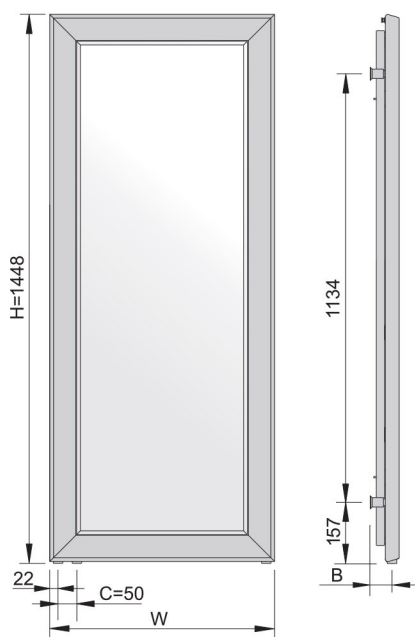


Kód produktu	Šířka (mm)	Výška (mm)	Hloubka (mm)	Rozteč připojení (mm)	Vzdálenost připojení od zdi (mm)	Rozteč úchytlů (mm)	Povrch otopného tělesa (m ²)	Hmotnost (kg)	Objem (dm ³)	Výkon (75/65/20°C) (W)	Výkon (75/65/24°C) (W)	Výkon (55/45/24°C) (W)	Max.výkon topné tyče (W)
	W	H	D	C	B	A							
RML-609	595	944	72-77	50	52-57	525	0,86	11,3	5,5	448	403	198	300
RML-614	595	1448	72-77	50	52-57	525	1,25	16,0	7,9	651	586	287	600

Příčný řez profilem		
Pracovní tlak	4 bary	
Maximální teplota	95°C	
Připojení		Vnitřní závit Ventil G1/2 G1/8

Zrcadlo:450x1306mm

Zrcadlo:452x802mm



RML-614

RML-609