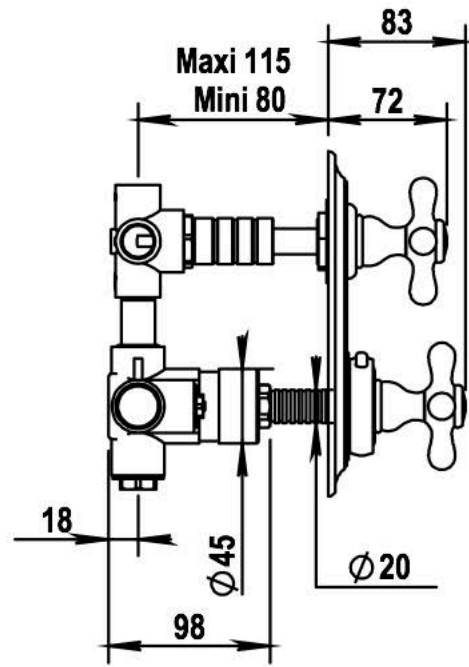


Sortie 1/2"
15 L/mn à 3 bars

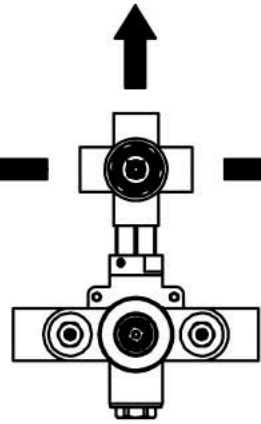


Sortie 1/2"
15 L/mn
à 3 bars

Sortie 1/2"
35 L/mn
à 3 bars

Entrée 3/4"
Chaud

Entrée 3/4"
Froid



Sortie libre 3/4"