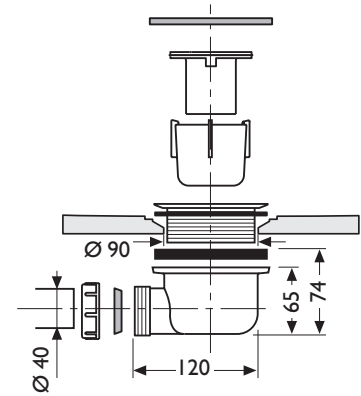
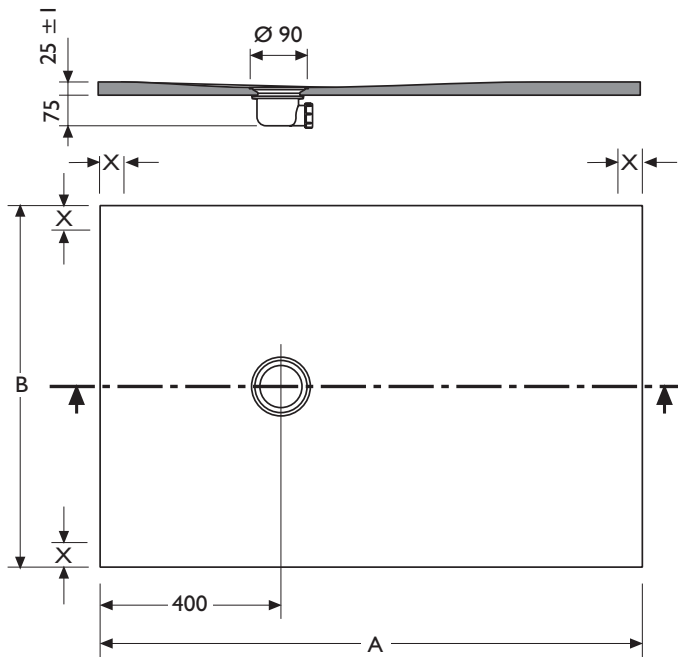


Plato de ducha / Shower tray / Receveur de douche / Base de douche / Piatto doccia.

SERIE NATURE

Textura Pizarra



A	B	V	P
800	700	0'031	30
810 → 900	700	0'035	34
910 → 1000	700	0'038	38
1010 → 1100	700	0'042	44
1110 → 1200	700	0'046	47
1210 → 1300	700	0'050	52
1310 → 1400	700	0'053	55
1410 → 1500	700	0'057	60
1510 → 1600	700	0'061	63
1610 → 1700	700	0'064	66
1710 → 1800	700	0'068	67
1810 → 1900	700	0'072	71
1910 → 2000	700	0'075	75
2010 → 2100	700	0'079	79

A	B	V	P
800	750	0'033	32
810 → 900	750	0'037	37
910 → 1000	750	0'041	41
1010 → 1100	750	0'045	46
1110 → 1200	750	0'049	50
1210 → 1300	750	0'053	54
1310 → 1400	750	0'057	58
1410 → 1500	750	0'061	63
1510 → 1600	750	0'065	67
1610 → 1700	750	0'069	70
1710 → 1800	750	0'073	72
1810 → 1900	750	0'077	76
1910 → 2000	750	0'081	80
2010 → 2100	750	0'085	85

A	B	V	P
800	800	0'035	35
810 → 900	800	0'039	39
910 → 1000	800	0'044	44
1010 → 1100	800	0'048	49
1110 → 1200	800	0'052	52
1210 → 1300	800	0'056	57
1310 → 1400	800	0'060	61
1410 → 1500	800	0'065	67
1510 → 1600	800	0'069	70
1610 → 1700	800	0'073	74
1710 → 1800	800	0'077	77
1810 → 1900	800	0'081	81
1910 → 2000	800	0'086	86
2010 → 2100	800	0'090	91

A	B	V	P
800	900	0'039	39
810 → 900	900	0'044	44
910 → 1000	900	0'049	49
1010 → 1100	900	0'054	55
1110 → 1200	900	0'058	58
1210 → 1300	900	0'063	68
1310 → 1400	900	0'068	72
1410 → 1500	900	0'072	75
1510 → 1600	900	0'077	78
1610 → 1700	900	0'082	82
1710 → 1800	900	0'086	86
1810 → 1900	900	0'091	91
1910 → 2000	900	0'096	98
2010 → 2100	900	0'101	101

A	B	V	P
1000 → 1100	1000	0'059	59
1110 → 1200	1000	0'064	65
1210 → 1300	1000	0'070	69
1310 → 1400	1000	0'075	75
1410 → 1500	1000	0'080	80
1510 → 1600	1000	0'085	85
1610 → 1700	1000	0'090	91

A	B	V	P
1000 → 1100	1100	0'065	65
1110 → 1200	1100	0'071	71
1210 → 1300	1100	0'076	77
1310 → 1400	1100	0'082	83
1410 → 1500	1100	0'088	88
1510 → 1600	1100	0'093	94
1610 → 1700	1100	0'099	101

A	B	V	P
1200 → 1300	1200	0'083	78
1310 → 1400	1200	0'089	85
1200 → 1300	1300	0'090	87
1310 → 1400	1300	0'096	94
1200 → 1300	1400	0'096	94
1310 → 1400	1400	0'104	102

Medidas en mm / Sizes in mm /
Mesures en mm / Medidas em mm /
Dimensioni in mm.

hidrobox®

V Volumen de expedición (m³).
Shipping volume.
Volume à l'expédition.
Volume expedição.
Volume di spedizione.

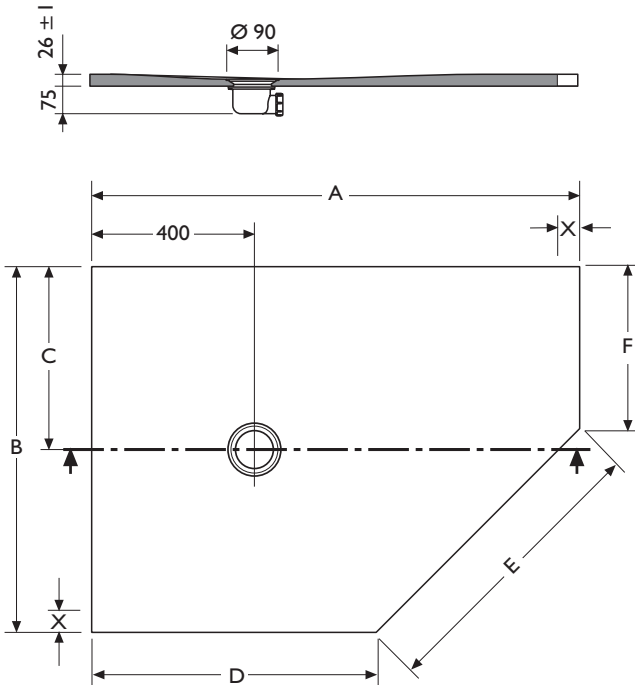
P Peso de expedición (Kg).
Shipping weight.
Poids à l'expédition.
Peso de expedição.
Peso spedizione.

X Zona emplazamiento mampara.
El espacio mínimo reservado para la mampara es de 30mm.
Glass enclosure zone.
The minimum area reserved for the glass enclosure is 30mm.
Zone d'emplacement de la paroi de douche.
L'espace minimum réservé à la paroi est de 30mm.
Zona de colocação da divisória.
O espaço mínimo necessário à divisória é de 30mm.
Zona posizionamento di box doccia.
Lo spazio minimo riservato al box doccia è di 30mm.

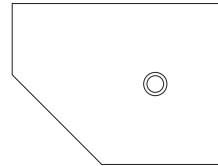
Plato de ducha / Shower tray / Receveur de douche / Base de douche / Piatto doccia.

SERIE NATURE

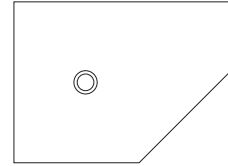
Textura Pizarra



Version "L"

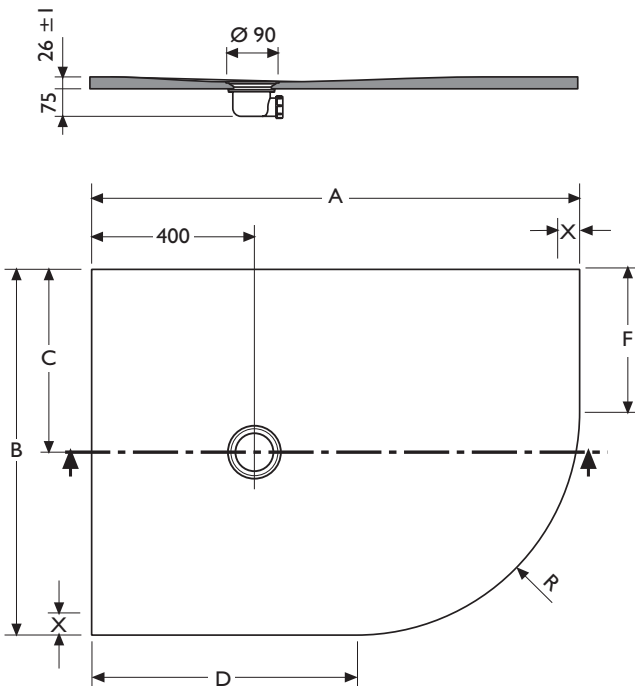


Version "R"

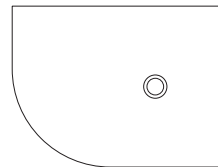


A	B	C	D	E	F	V	P
1200	800	400	700	710	300	0'057	46
1200	900	450	700	710	400	0'064	53

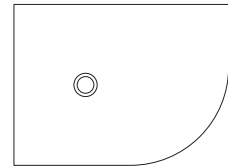
Medidas en mm / Sizes in mm /
Mesures en mm / Medidas em mm /
Dimensioni in mm.



Version "L"



Version "R"



A	B	C	D	F	R	V	P
1200	800	400	650	250	550	0'057	49
1200	900	450	650	350	550	0'064	55

Medidas en mm / Sizes in mm /
Mesures en mm / Medidas em mm /
Dimensioni in mm.

hidrobox®

V Volumen de expedición (m³).
Shipping volume.
Volume à l'expédition.
Volume expedição.
Volume di spedizione.

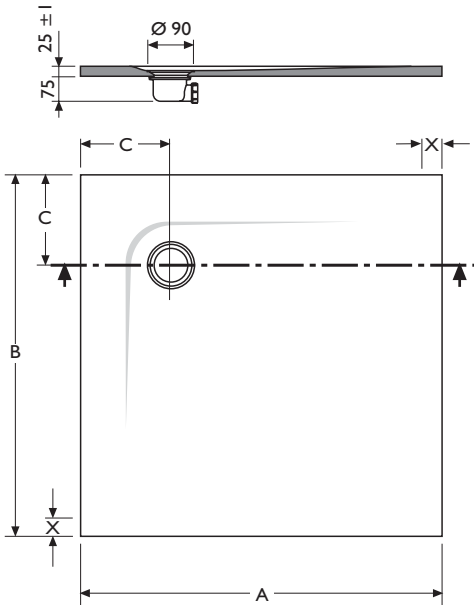
P Peso de expedición (Kg).
Shipping weight.
Poids à l'expédition.
Peso de expedição.
Peso spedizione.

X Zona emplazamiento mampara.
El espacio mínimo reservado para la mampara es de 30mm.
Glass enclosure zone.
The minimum area reserved for the glass enclosure is 30mm.
Zone d'emplacement de la paroi de douche.
L'espace minimum réservé à la paroi est de 30mm.
Zona de colocação da divisória.
O espaço mínimo necessário à divisória é de 30mm.
Zona posizionamento di box doccia.
Lo spazio minimo riservato al box doccia è di 30mm.

Plato de ducha / Shower tray / Receveur de douche / Base de douche / Piatto doccia.

SERIE NATURE

Textura Pizarra

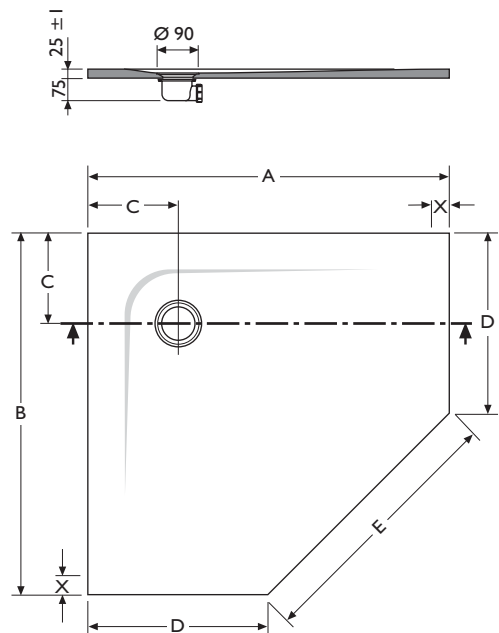
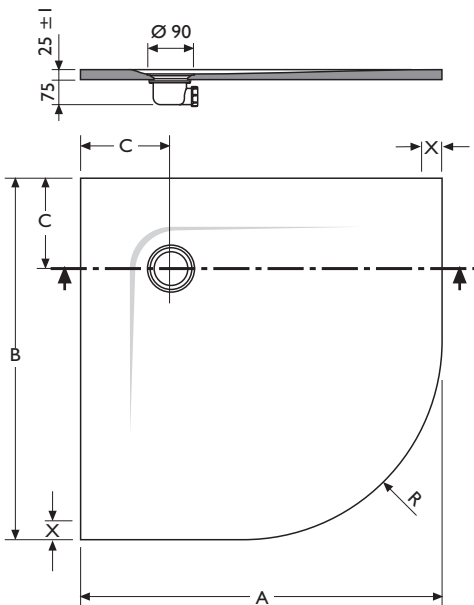


A	B	C	V	P
800	800	150	0'035	34
900	900	200	0'044	44
1000	1000	250	0'054	55

Medidas en mm / Sizes in mm /
Mesures en mm / Medidas em mm /
Dimensioni in mm.

A	B	C	D	E	V	P
900	900	170	400	710	0'049	38
1000	1000	250	500	710	0'059	49

Medidas en mm / Sizes in mm /
Mesures en mm / Medidas em mm /
Dimensioni in mm.



A	B	C	R	V	P
800	800	150	550	0'035	32
900	900	200	550	0'044	42
1000	1000	250	550	0'054	52

Medidas en mm / Sizes in mm /
Mesures en mm / Medidas em mm /
Dimensioni in mm.

hidrobox®

V Volumen de expedición (m³).
Shipping volume.
Volume à l'expédition.
Volume expedição.
Volume di spedizione.

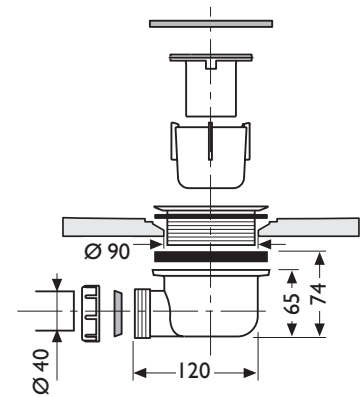
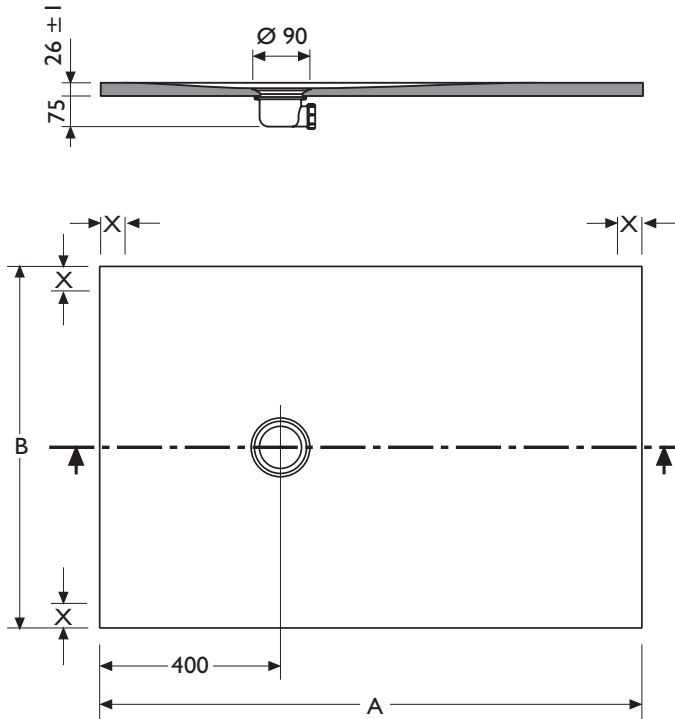
P Peso de expedición (Kg).
Shipping weight.
Poids à l'expédition.
Peso de expedição.
Peso spedizione.

X Zona emplazamiento mampara.
El espacio mínimo reservado para la mampara es de 30mm.
Glass enclosure zone.
The minimum area reserved for the glass enclosure is 30mm.
Zone d'emplacement de la paroi de douche.
L'espace minimum réservé à la paroi est de 30mm.
Zona de colocação da divisória.
O espaço mínimo necessário à divisória é de 30mm.
Zona posizionamento di box doccia.
Lo spazio minimo riservato al box doccia é di 30mm.

Plato de ducha / Shower tray / Receveur de douche / Base de douche / Piatto doccia.

SERIE PURE

Acabado Liso



A	B	V	P
1000 → 1100	700	0'042	44
1110 → 1200	700	0'046	47
1210 → 1300	700	0'050	52
1310 → 1400	700	0'053	55
1410 → 1500	700	0'057	60
1510 → 1600	700	0'061	63
1610 → 1700	700	0'064	66

A	B	V	P
1010 → 1100	750	0'045	46
1110 → 1200	750	0'049	50
1210 → 1300	750	0'053	54
1310 → 1400	750	0'057	58
1410 → 1500	750	0'061	63
1510 → 1600	750	0'065	67
1610 → 1700	750	0'069	70

A	B	V	P
1010 → 1100	800	0'048	49
1110 → 1200	800	0'052	52
1210 → 1300	800	0'056	57
1310 → 1400	800	0'060	61
1410 → 1500	800	0'065	67
1510 → 1600	800	0'069	70
1610 → 1700	800	0'073	74

A	B	V	P
1010 → 1100	900	0'054	55
1110 → 1200	900	0'058	58
1210 → 1300	900	0'063	68
1310 → 1400	900	0'068	72
1410 → 1500	900	0'072	75
1510 → 1600	900	0'077	78
1610 → 1700	900	0'082	82

A	B	V	P
1000 → 1100	1000	0'059	59
1110 → 1200	1000	0'064	65
1210 → 1300	1000	0'070	69
1310 → 1400	1000	0'075	75
1410 → 1500	1000	0'080	80
1510 → 1600	1000	0'085	85
1610 → 1700	1000	0'090	91

A	B	V	P
1000 → 1100	1100	0'065	65
1110 → 1200	1100	0'071	71
1210 → 1300	1100	0'076	77
1310 → 1400	1100	0'082	83
1410 → 1500	1100	0'088	88
1510 → 1600	1100	0'093	94
1610 → 1700	1100	0'099	101

Medidas en mm / Sizes in mm / Mesures en mm / Medidas em mm / Dimensioni in mm.

V Volumen de expedición (m³).
Shipping volume.
Volume à l'expédition.
Volume expedição.
Volume di spedizione.

P Peso de expedición (Kg).
Shipping weight.
Poids à l'expédition.
Peso de expedição.
Peso spedizione.

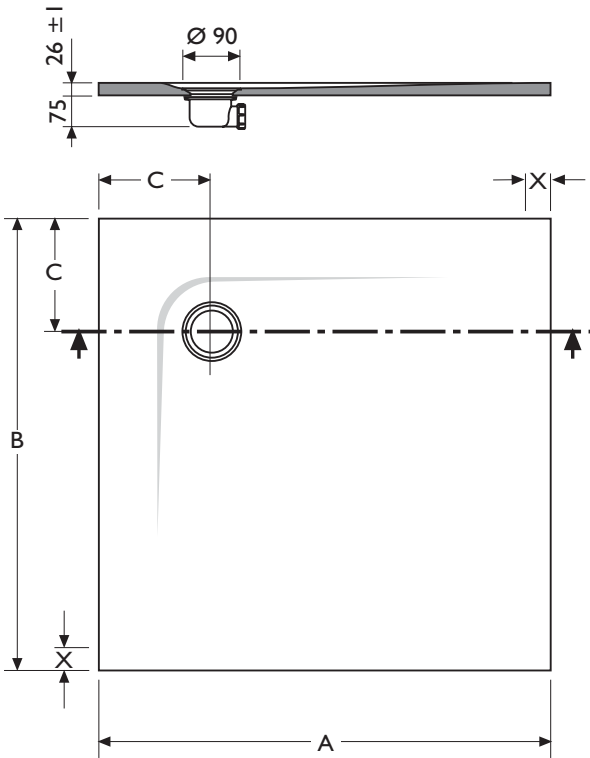
X Zona emplazamiento mampara.
El espacio mínimo reservado para la mampara es de 30mm.
Glass enclosure zone.
The minimum area reserved for the glass enclosure is 30mm.
Zone d'emplacement de la paroi de douche.
L'espace minimum réservé à la paroi est de 30mm.
Zona de colocação da divisória.
O espaço mínimo necessário à divisória é de 30mm.
Zona posizionamento di box doccia.
Lo spazio minimo riservato al box doccia é di 30mm.

hidrobox®

Plato de ducha / Shower tray / Receveur de douche / Base de douche / Piatto doccia.

SERIE PURE

Acabado Liso

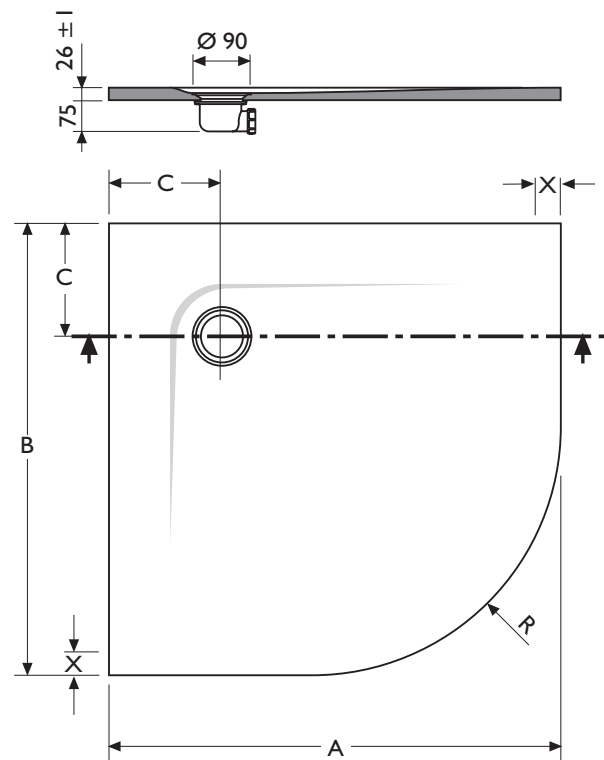


A	B	C	V	P
800	800	150	0'035	34
900	900	200	0'044	44
1000	1000	250	0'054	55

Medidas en mm / Sizes in mm /
Mesures en mm/ Medidas em mm.

A	B	C	R	V	P
800	800	150	550	0'035	32
900	900	200	550	0'044	42
1000	1000	250	550	0'054	52

Medidas en mm / Sizes in mm /
Mesures en mm/ Medidas em mm.



hidrobox®

V Volumen de expedición (m³).
Shipping volume.
Volume à l'expédition.
Volume expedição.
Volume di spedizione.

P Peso de expedición (Kg).
Shipping weight.
Poids à l'expédition.
Peso de expedição.
Peso spedizione.

X Zona emplazamiento mampara.
El espacio mínimo reservado para la mampara es de 30mm.
Glass enclosure zone.
The minimum area reserved for the glass enclosure is 30mm.
Zone d'emplacement de la paroi de douche.
L'espace minimum réservé à la paroi est de 30mm.
Zona de colocação da divisória.
O espaço mínimo necessário à divisória é de 30mm.
Zona posizionamento di box doccia.
Lo spazio minimo riservato al box doccia é di 30mm.