



TERMA

SINCE 1990

Perta

CHROME // 1200 — 500 // 2 x cutoff valve + “Noble” thermostatic head

LUX





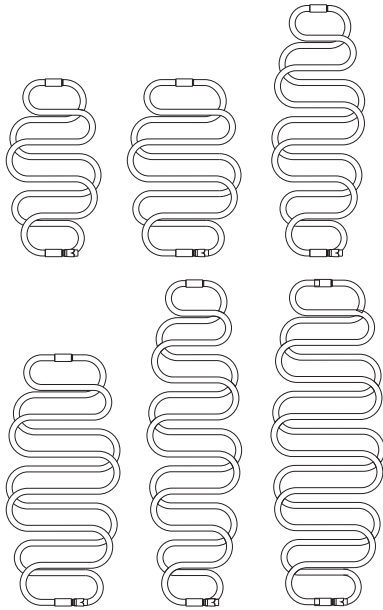
Water version



Standard connections:



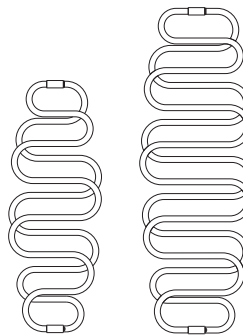
Sizes available:



Electric version

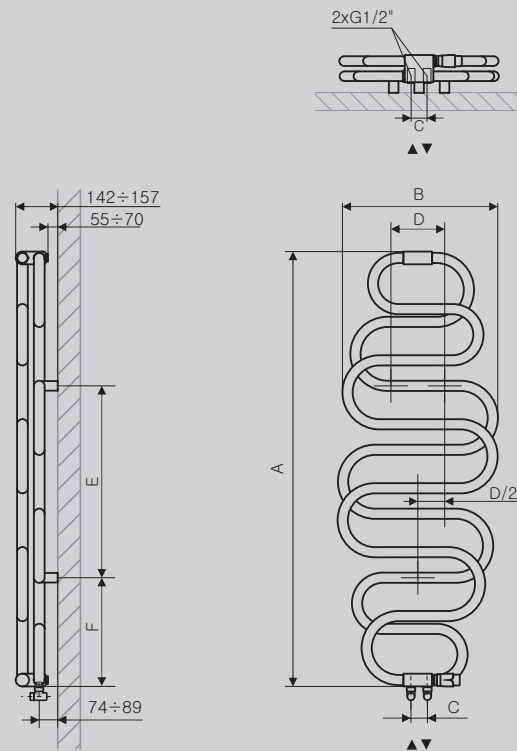


Sizes available:

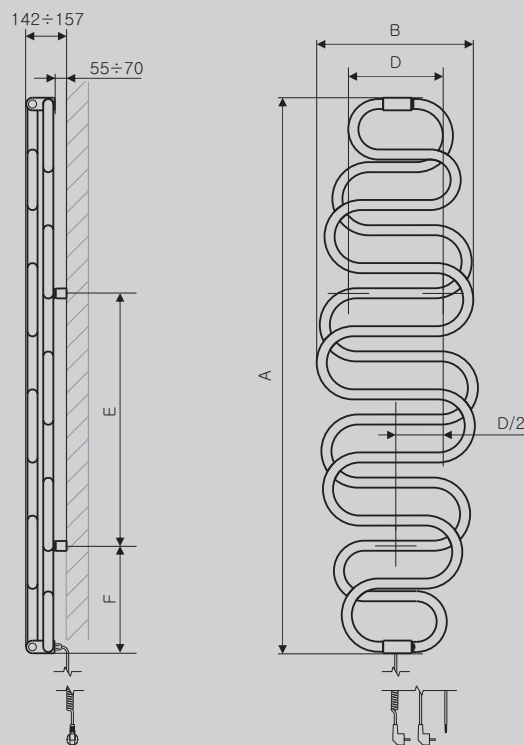


A	B	C	C'	75° 65° 20°	55° 45° 20°		D	E	F		
[mm]	[mm]	[mm]	[mm]	[W]	[W]	[W]	[mm]	[mm]	[mm]	[dm³]	[Kg]
Water version (powder paint)											
960	500	50	–	337	172	400	200	360	180	3,2	11,8
960	600	50	–	371	189	400	230	360	180	3,5	12,5
1360	500	50	–	478	223	400	160	600	340	4,4	13,2
1360	600	50	–	528	269	600	220	600	340	4,9	14,3
1760	500	50	–	630	321	600	200	600	540	5,8	16,4
1760	600	50	–	704	359	800	290	600	540	6,5	18,1
Water version (chrome)											
960	500	50	–	229	117	200	200	360	180	3,2	11,8
960	600	50	–	252	129	300	230	360	180	3,5	12,5
1360	500	50	–	325	166	300	160	600	340	4,4	13,2
1360	600	50	–	359	183	400	220	600	340	4,9	14,3
1760	500	50	–	419	214	400	200	600	540	5,8	16,4
1760	600	50	–	488	249	600	290	600	540	6,5	18,1
Electric version (powder paint)											
1360	500	–	–	–	–	427	160	600	340	–	13,2
1760	600	–	–	–	–	632	290	600	540	–	18,1
Electric version (chrome)											
1360	500	–	–	–	–	213	160	600	340	–	13,2
1760	600	–	–	–	–	284	290	600	540	–	18,1

Water version



Electric version



Profile

