



TERMA

SINCE 1990

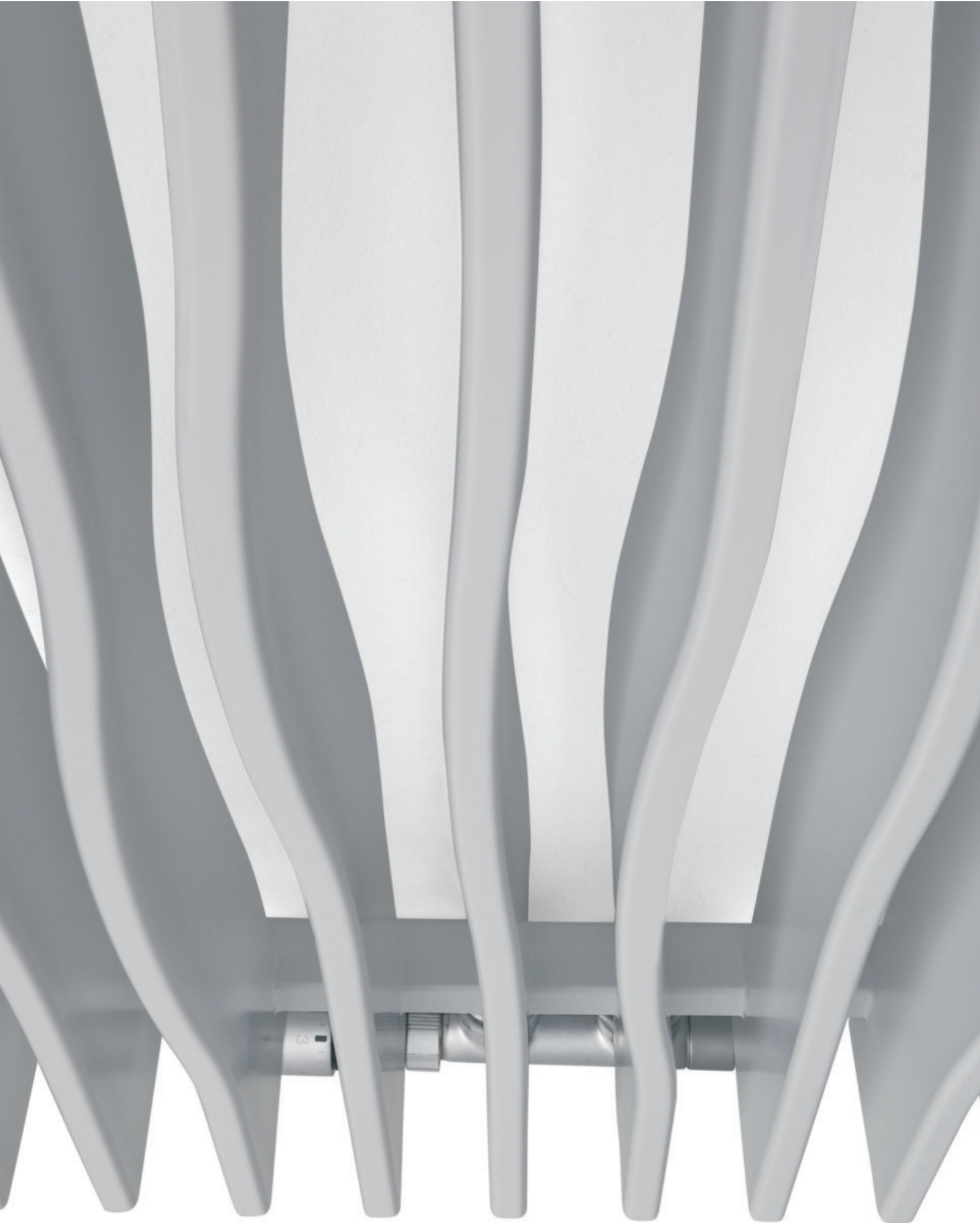
Geo

WHITE CREAM // 1800 — 380 // 50 mm connection valve + “Slim” thermostatic head

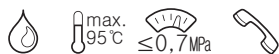
LUX



DESIGN: Jacek Ryń



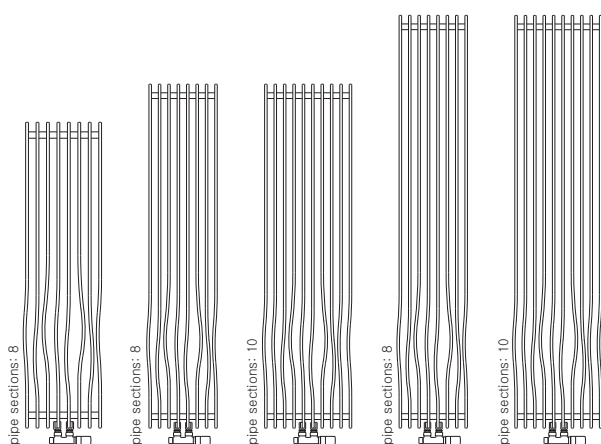
Vertical



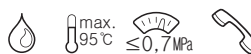
Standard connections:



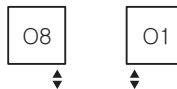
Sizes available:



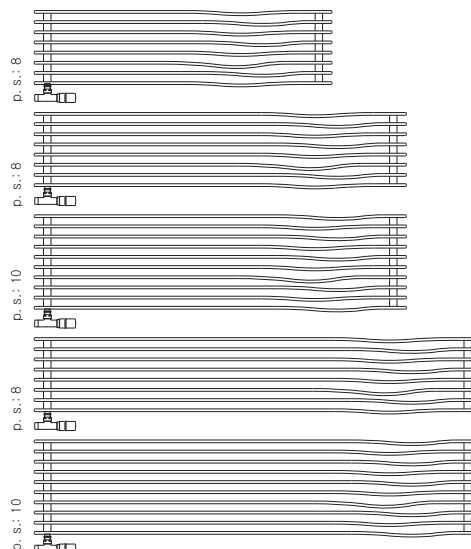
Horizontal



Standard connections:



Sizes available:



A	B	C	C'	$\frac{75^\circ}{65^\circ}$ $\frac{20^\circ}{20^\circ}$	$\frac{55^\circ}{45^\circ}$ $\frac{20^\circ}{20^\circ}$		D	E	F		
[mm]	[mm]	[mm]	[mm]	[W]	[W]	[W]	[mm]	[mm]	[mm]	[dm ³]	[Kg]
Vertical											
1200	298	50	–	801	408	–	208	1100	50	4,5	24,3
1500	298	50	–	999	510	–	208	1400	50	5,6	30,1
1500	380	50	–	1251	638	–	290	1400	50	7,1	37,6
1800	298	50	–	1201	613	–	208	1700	50	6,8	35,8
1800	380	50	–	1502	766	–	290	1700	50	8,5	44,8
Horizontal											
298	1200	40	–	572	292	–	1170	205	45	4,5	24,3
298	1500	40	–	715	365	–	1470	208	45	5,6	30,1
380	1500	40	–	893	456	–	1470	290	45	7,1	37,6
298	1800	40	–	858	438	–	1770	208	45	6,8	35,8
380	1800	40	–	1072	547	–	1770	290	45	8,5	44,8

Radiator on offer with thermostatic immersion pipe valve for horizontal version or 50 mm valve for vertical version of the radiator. Slim thermostatic head included. Matching adapters should be ordered with the radiator.

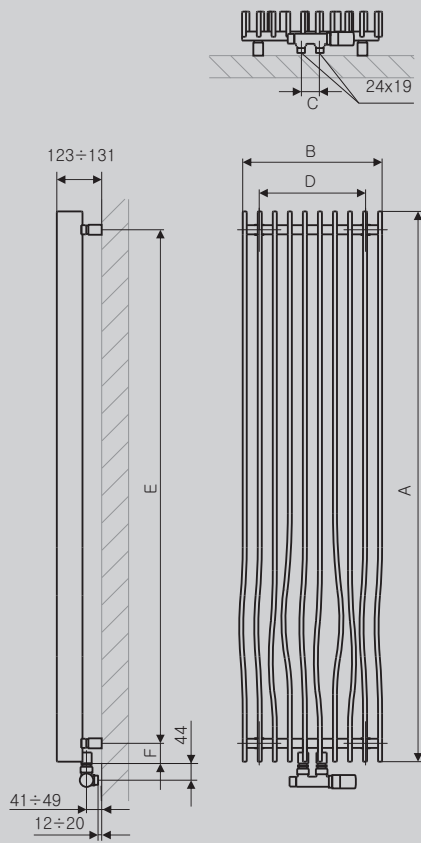
Im Heizkörperset inbegriffen: Lanzenventil (waagerechte Heizkörperversion) oder Multiblock 50 mm (senkrechte Heizkörperversion) und Thermostatkopf SLIM. Die entsprechenden Adapter müssen zum Heizkörper dazubestellt werden.

Radiateur vendu ensemble avec vanne thermostatique avec tube d'immersion pour la version horizontale ou avec vanne thermostatique entrase 50 mm pour la version verticale. Tête thermostatique incluse. Il est nécessaire de commander les adaptateurs adéquats.

Рadiator продается в комплекте с термостатическим вентилем и погружаемой трубкой в коллектор для горизонтальной версии либо для вертикальной версии с вентилем 50 мм по оси. В комплект входит термоста- тическая головка SLIM. Требуется докупить адаптеры.

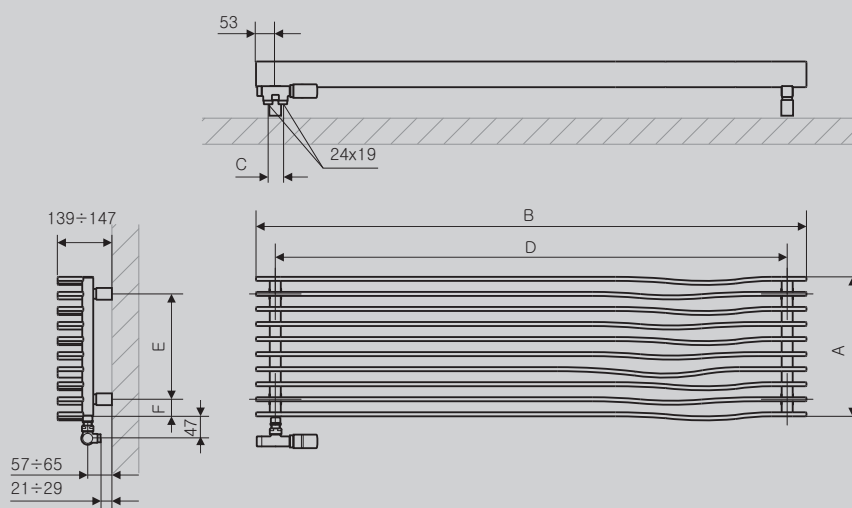
Vertical

ZX

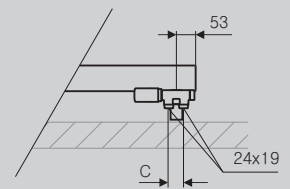


Horizontal

O1



O8



Radiator Collector

Profile

