



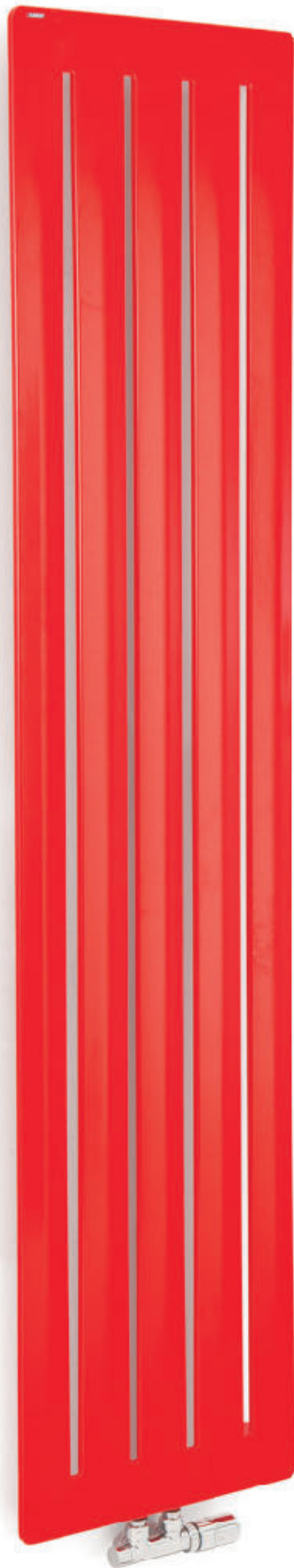
TERMA

SINCE 1990

Aero Vertical

RAL 3020 // 1500 — 410 // 50 mm connection valve + “Slim” thermostatic head

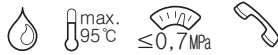
MODERN



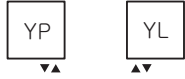
DESIGN: Jacek Ryń / Dariusz Berus



Horizontal

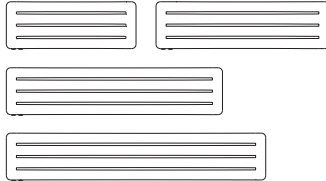


Standard connections:

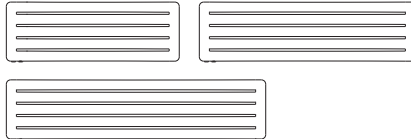


Sizes available:

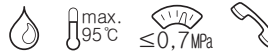
pipe sections: 4



pipe sections: 5



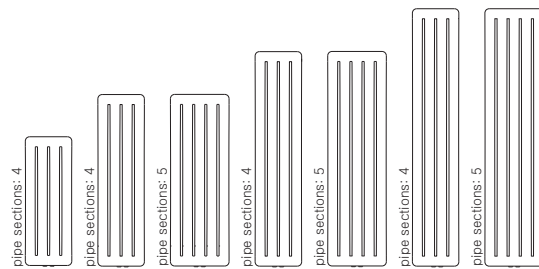
Vertical



Standard connections:



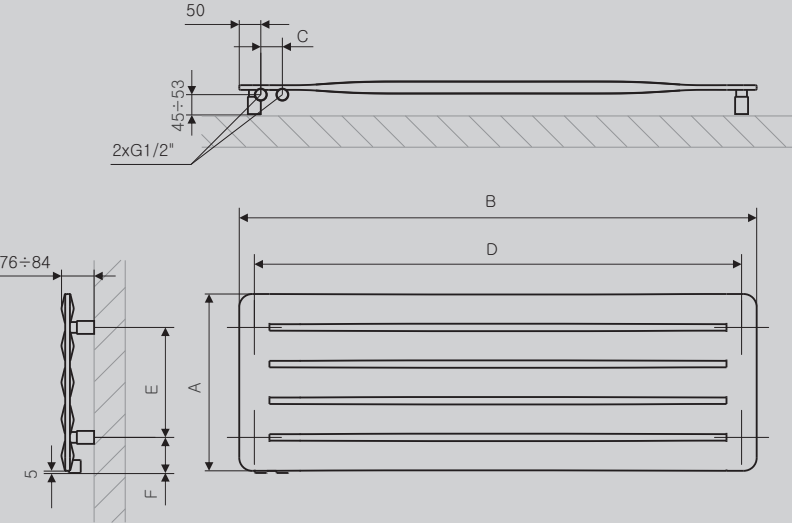
Sizes available:



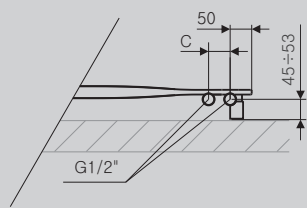
A	B	C	C'	75° 65° 20°	55° 45° 20°		D	E	F		
[mm]	[mm]	[mm]	[mm]	[W]	[W]	[W]	[mm]	[mm]	[mm]	[dm³]	[Kg]
Horizontal											
325	900	50	–	356	182	–	830	170	77,5	3,3	8,7
325	1200	50	–	475	243	–	1130	170	77,5	4,6	11,6
325	1500	50	–	594	303	–	1430	170	77,5	5,9	14,4
325	1800	50	–	713	364	–	1730	170	77,5	7,2	17,2
410	1200	50	–	597	304	–	1130	255	77,5	5,7	14,5
410	1500	50	–	746	381	–	1430	255	77,5	7,4	18,0
410	1800	50	–	895	457	–	1730	255	77,5	9,0	21,6
Vertical											
900	325	50	–	295	151	–	225	800	50	3,3	8,7
1200	325	50	–	395	202	–	225	1100	50	4,6	11,6
1200	410	50	–	495	253	–	310	1100	50	5,7	14,5
1500	325	50	–	496	253	–	225	1400	50	5,9	14,4
1500	410	50	–	622	317	–	310	1400	50	7,4	18,0
1800	325	50	–	599	306	–	225	1700	50	7,2	17,2
1800	410	50	–	750	383	–	310	1700	50	9,0	21,6

Horizontal

YL

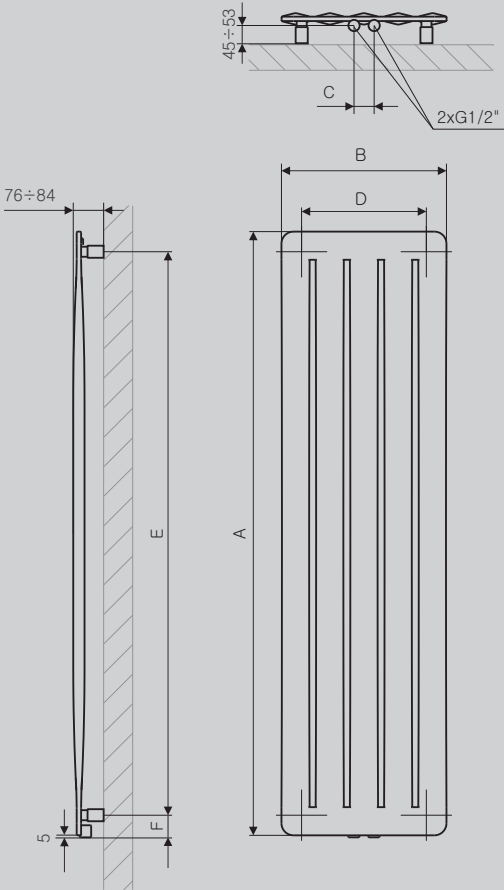


YP



Vertical

ZX



Profile

