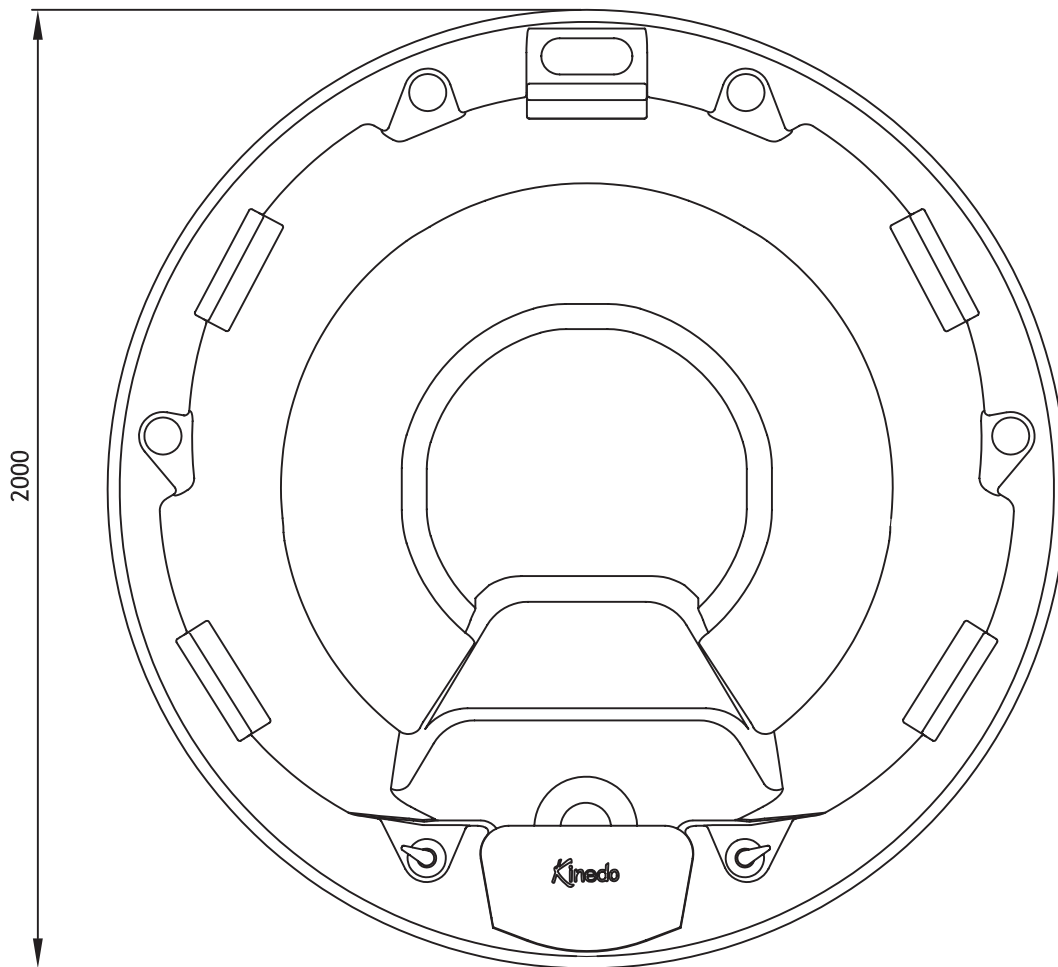
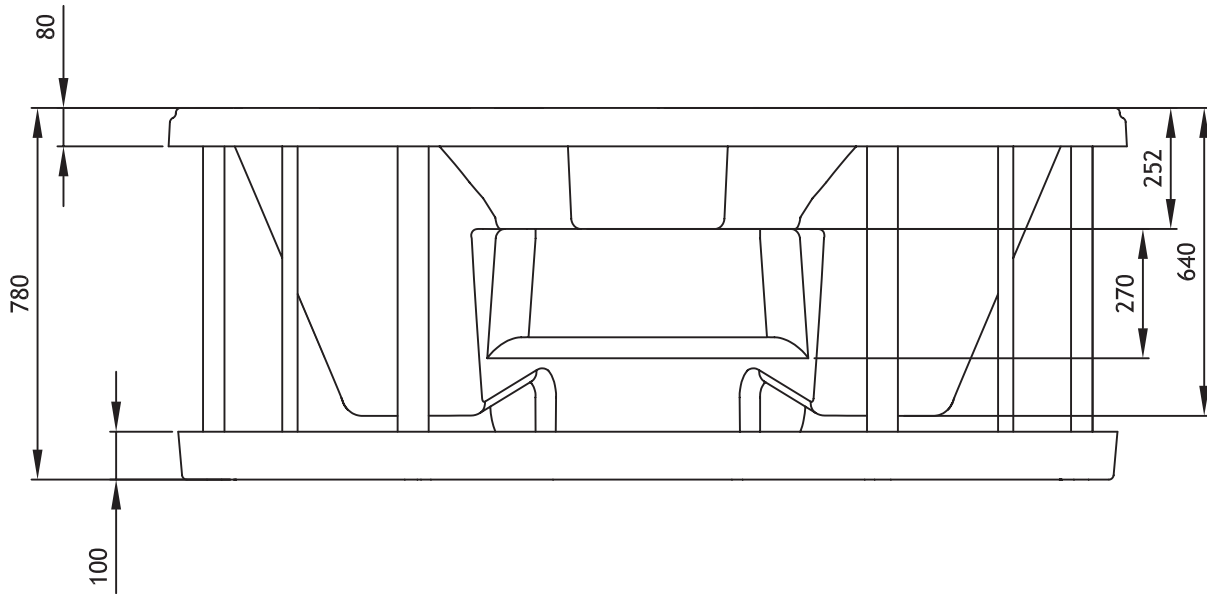
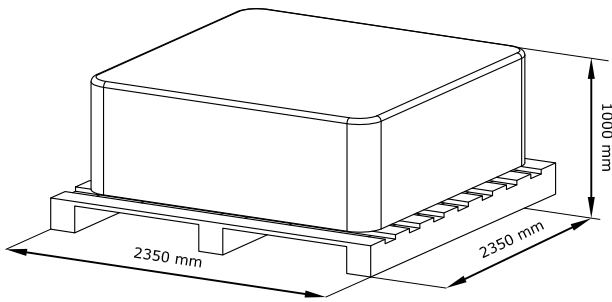
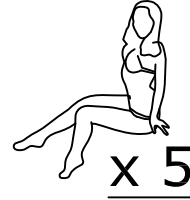


tolérance dimension ± 5 mm

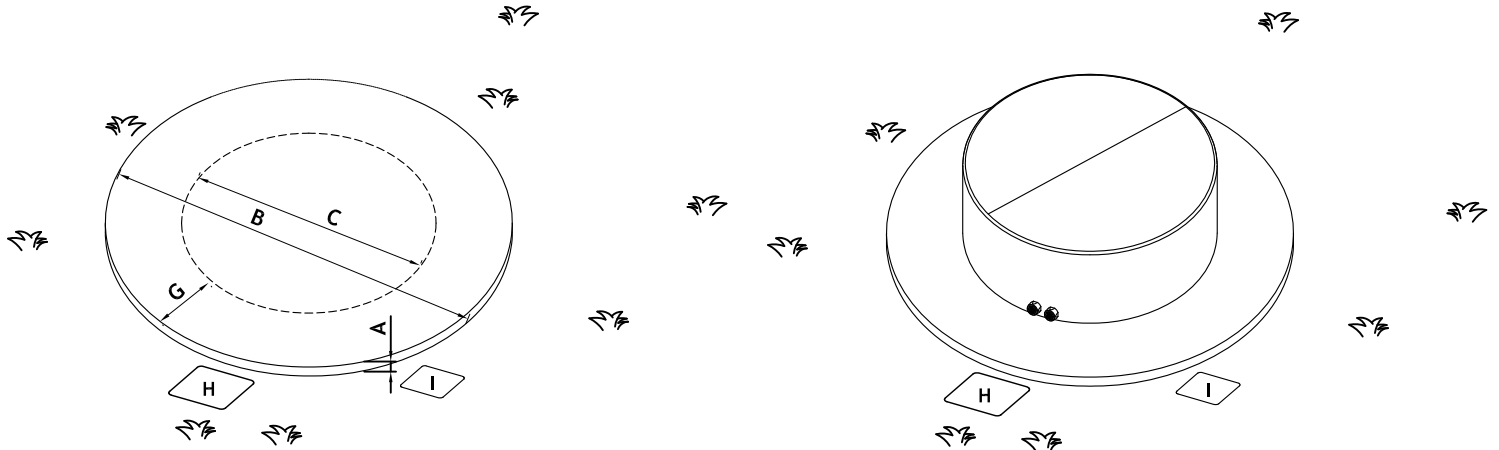




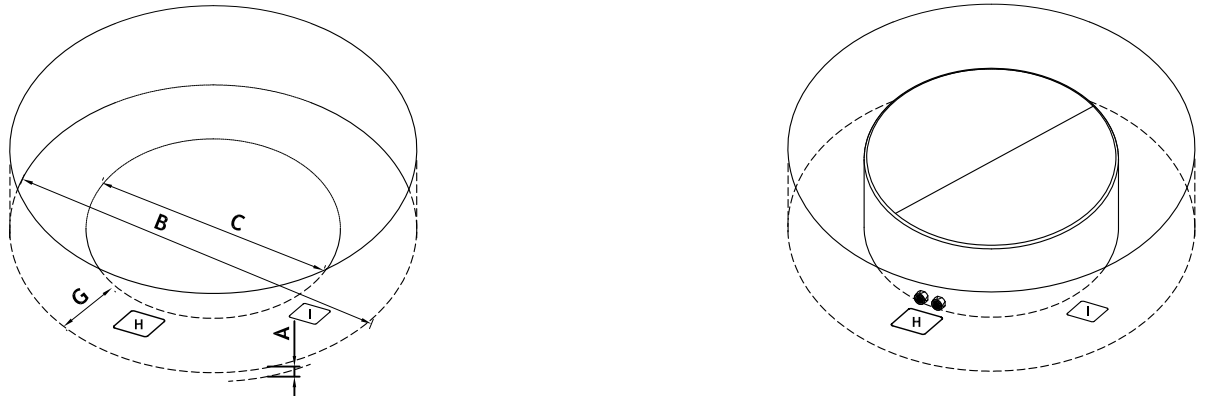
MODELE	POIDS A VIDE	CONTENANCE	CHARGE AU SOL EN EAU	PUISSANCE MAX	CONSOMMATION MAX (sous 230V)	DIMENSIONS
R200	300 KG	700 L	450 KG/M ²	9000 W	40 A	2000mm 780mm



Installation hors sol



Installation encastrée



- A : Hauteur dalle béton >100mm**
- B : Diamètre de la dalle : 2xG + C**
- C : Diamètre de votre SPA**
- G : Zone technique : >600mm**
- H : Attentes évacuations**
- I : Arrivée électrique**

