

**DIMENSIONS**

**A400**

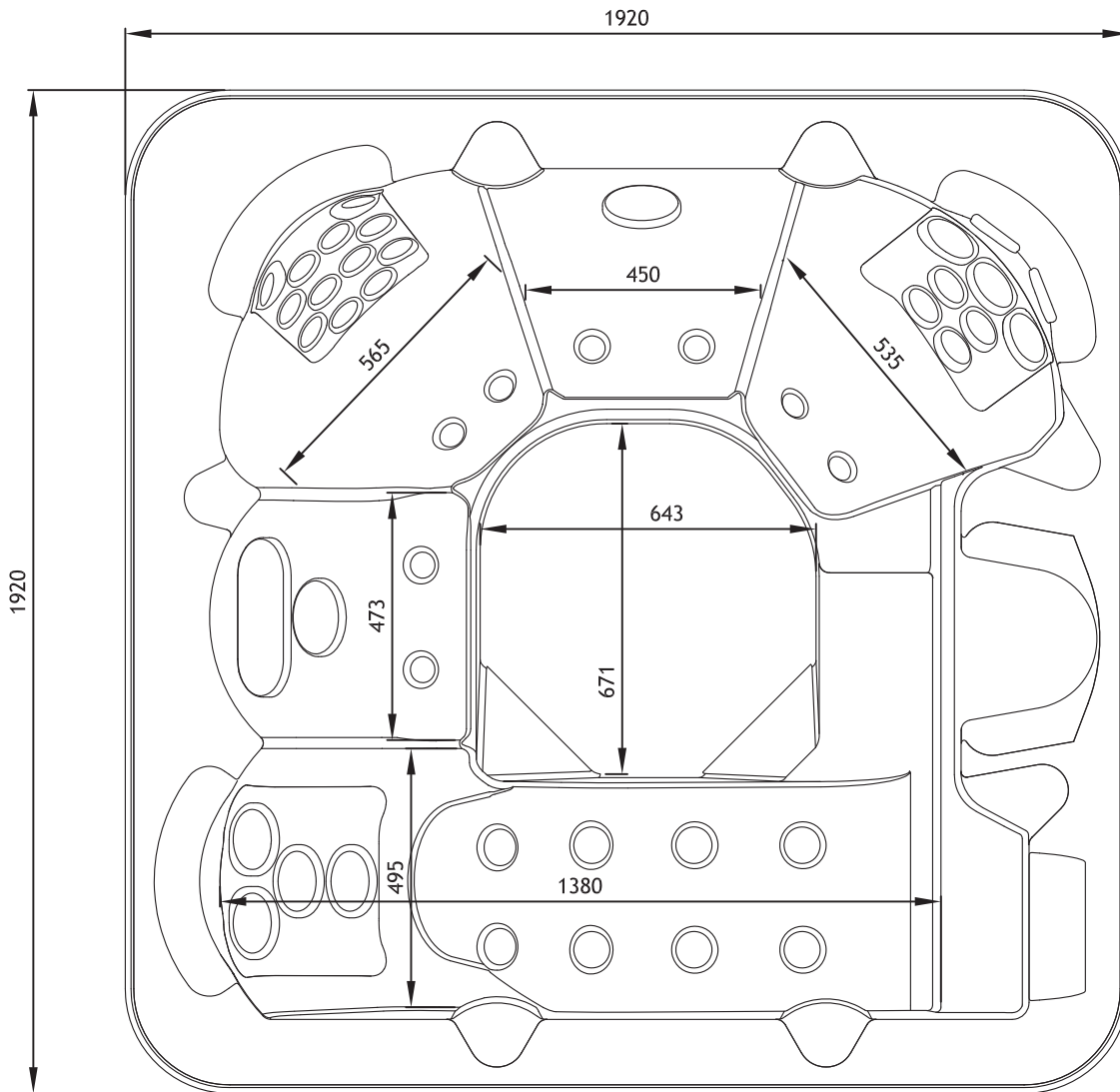
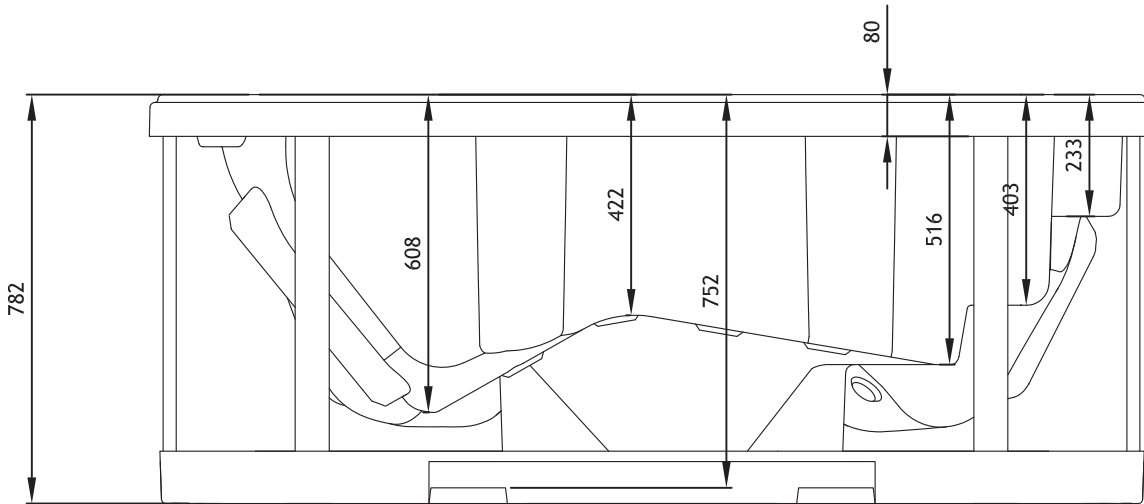
Date : 11/2009

Indice : 1

Réf: DI02B1147

Page : 1/1

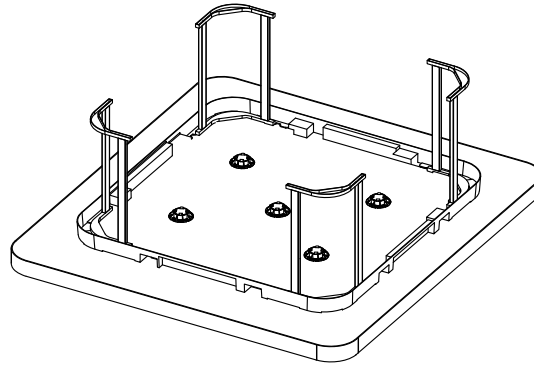
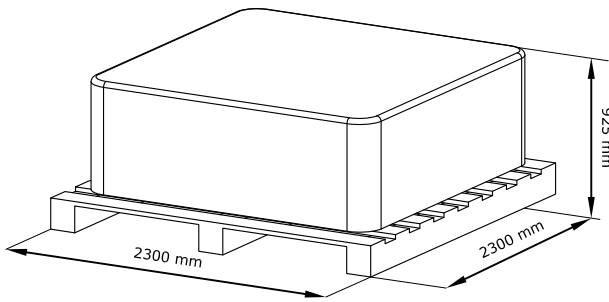
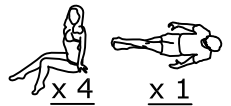
tolérance dimension  $\pm 5$  mm



# Pré-installation A400 - B400

Ref : pi-A400^3 - Date : 06/2010

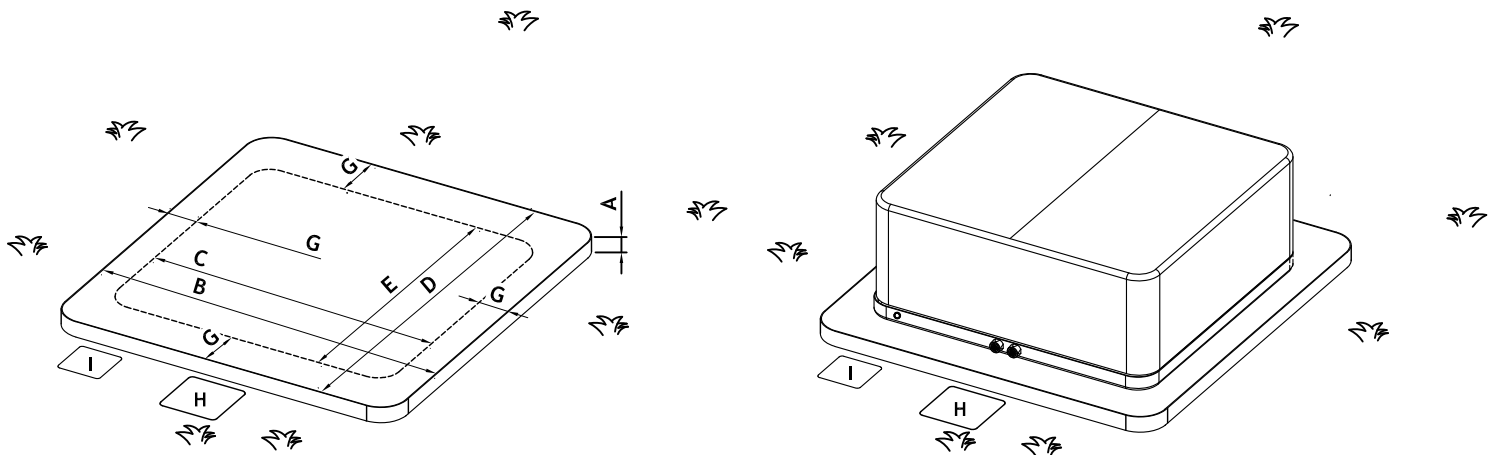
| MODELE | POIDS A VIDE | CONTENANCE | CHARGE AU SOL EN EAU  | PUISSANCE MAX | CONSOMMATION MAX (sous 230V) | DIMENSIONS                |
|--------|--------------|------------|-----------------------|---------------|------------------------------|---------------------------|
| A400   | 370 KG       | 900 L      | 450 KG/M <sup>2</sup> | 9000 W        | 40 A                         | 1920mm<br>1920mm<br>780mm |
| B400   | 355 KG       | 900 L      | 450 KG/M <sup>2</sup> | 6000 W        | 26 A                         | 1920mm<br>1920mm<br>780mm |



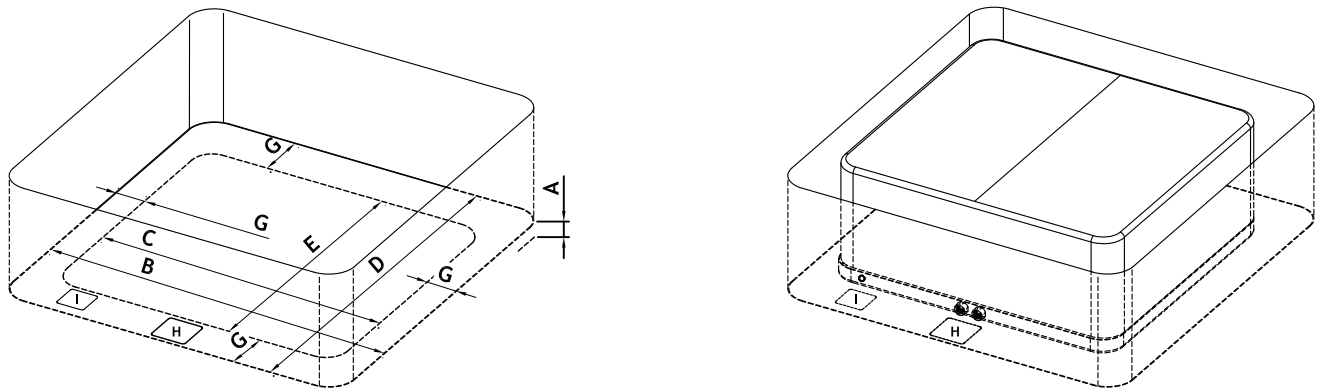
370 KG + 900 L  
+ 5 UTILISATEURS

Support :  
4 Châssis métal  
5 pieds sous SPA

## Installation hors sol



## Installation encastrée



- A : Hauteur dalle béton >100mm**
- B : Longueur de la dalle : 2xG + C**
- C : Longueur de votre SPA**
- D : Largeur de la dalle : 2xG + E**
- E : Largeur de votre SPA**
- G : Zone technique : >600mm**
- H : Attentes évacuations**
- I : Arrivée électrique**

