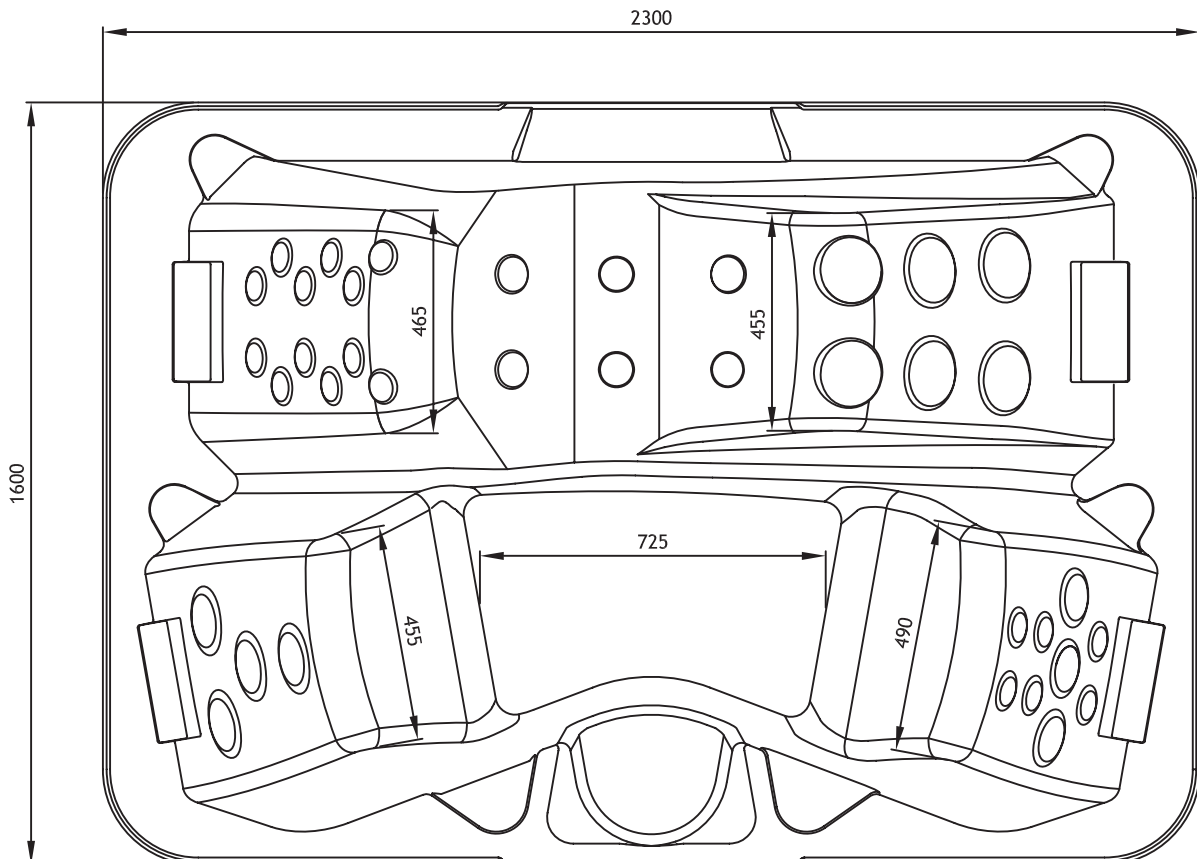
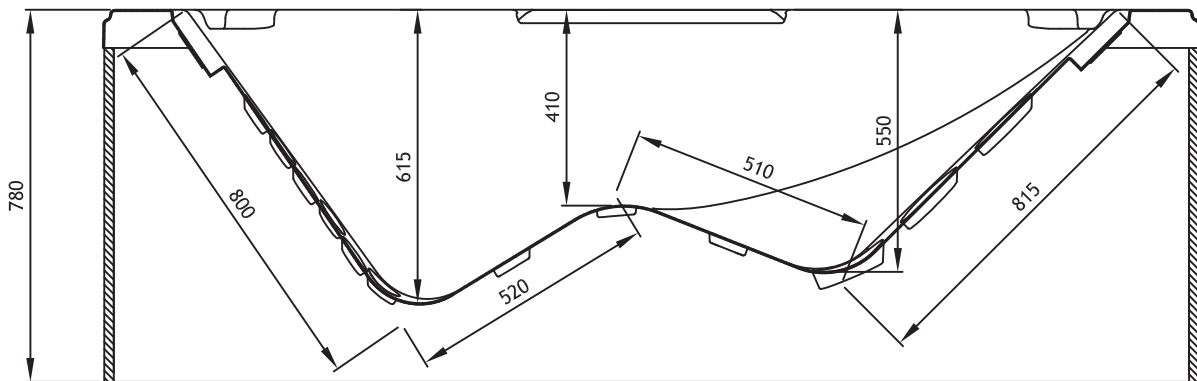
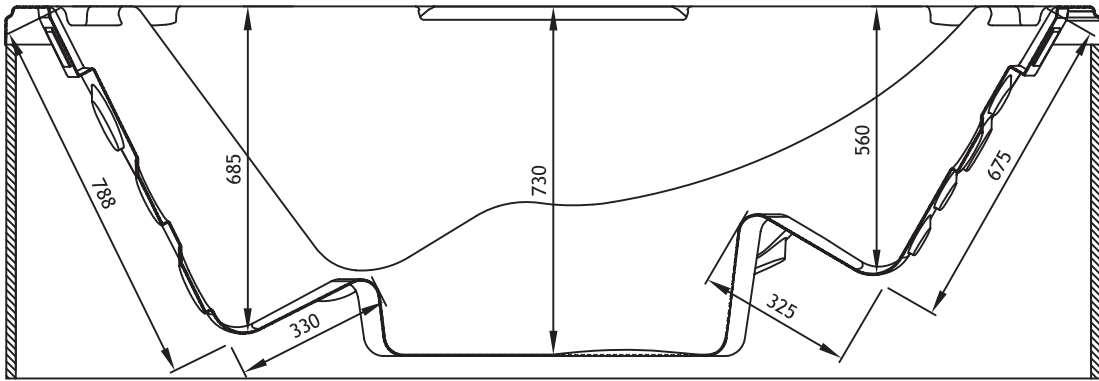
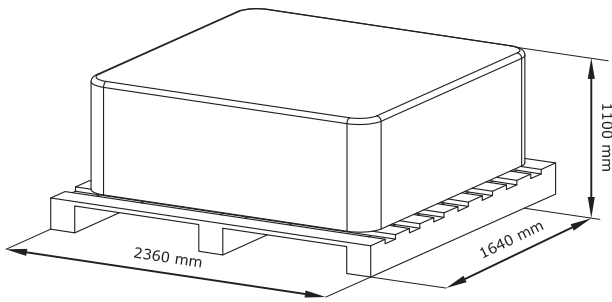
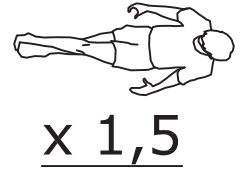
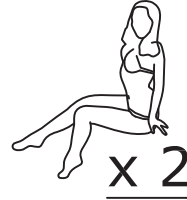


tolérance dimension ± 5 mm

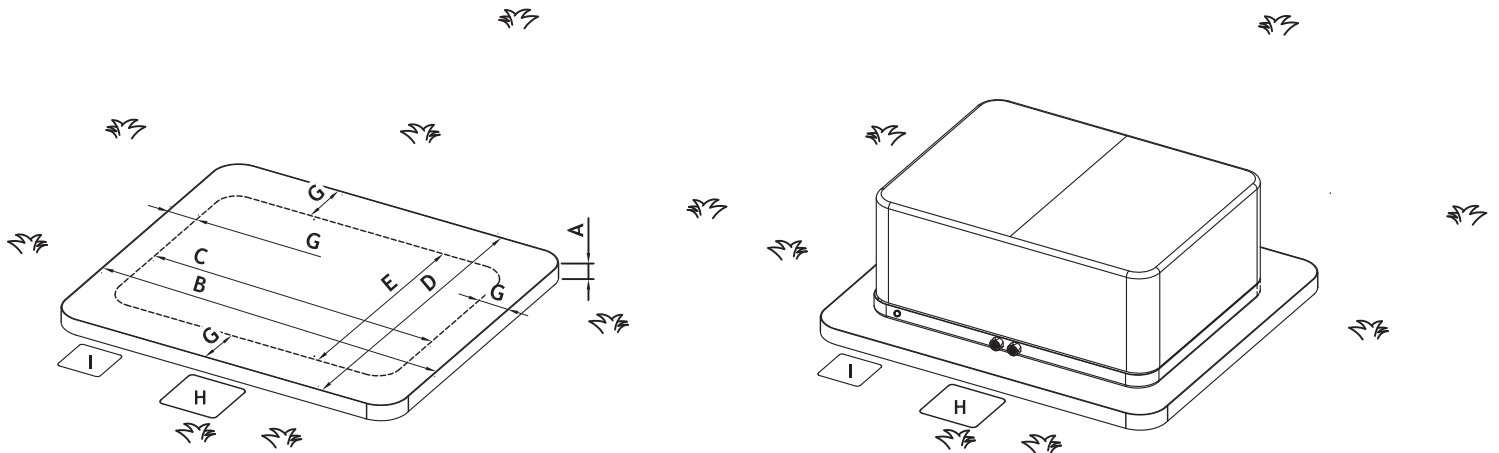




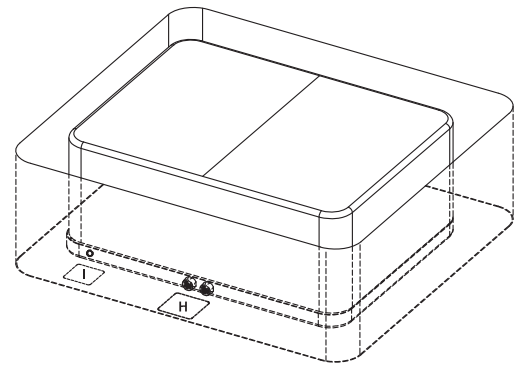
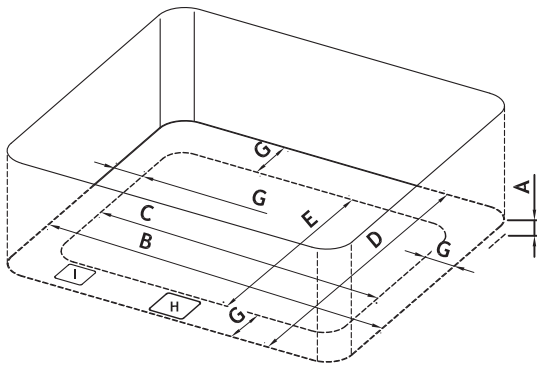
MODELE	POIDS A VIDE	CONTENANCE	CHARGE AU SOL EN EAU	PUISSANCE MAX	CONSOMMATION MAX (sous 230V)	DIMENSIONS
A300	300 KG	750 L	400 KG/M ²	9000 W	40 A	2300mm 1600mm 780mm



Installation hors sol



Installation encastrée



- A : Hauteur dalle béton >100mm**
- B : Longueur de la dalle : 2xG + C**
- C : Longueur de votre SPA**
- D : Largeur de la dalle : 2xG + E**
- E : Largeur de votre SPA**
- G : Zone technique : >600mm**
- H : Attentes évacuations**
- I : Arrivée électrique**

