

GAMME Infinity

# INFINITY 140

ATOUTS

## Pratique :

- Cabine sur receveur extra-plat (8 cm) avec évacuation à encastrer
- Existe en version avec pieds réglables + plinthe aluminium, rehaussant le receveur de 8,5 cm
- Accès à la partie technique sans déplacer la cabine

## Equipée :

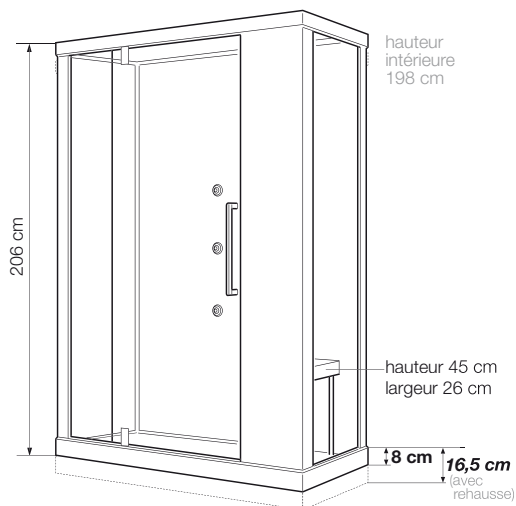
- Mitigeur thermostatique encastré avec douchette à main en laiton et flexible anti-torsion
- Large douche pluie (30 x 30 cm) double effet : pluie tropicale ou jet pour massage cervical
- 6 buses brumisantes, pour un effet apaisant et relaxant
- Siège en résine de pierre et inox inclus

## Esthétique :

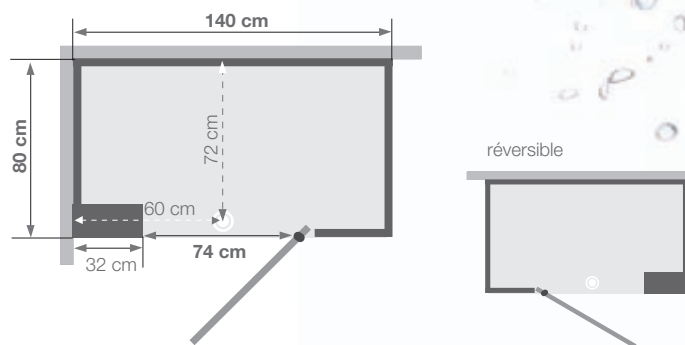
- Cabine en Polyuréthane injecté avec cache colonne métallique
- Panneaux de fond en verre dépoli
- 1 porte pivotante en verre transparent avec grande poignée design

## Robuste :

- Verre de sécurité 6 mm



Evacuation à encastrer sur 9 cm  
(dans le cas d'une pose sans la rehausse)



## CARACTERISTIQUES

- Cabine avec buses brumisantes
- Taille XXL



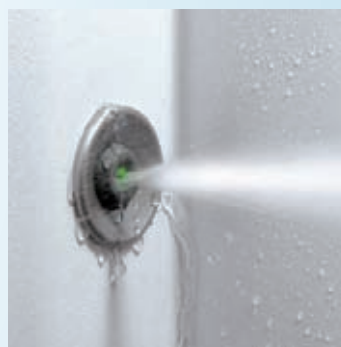
## EXISTE EN VERSION



	Version Brumisante + Hammam
Standard	CMH145 4774 €
Avec rehausse	CMH145P 5067 €



Colonne de robinetterie



Buse brumisante



Siège en option