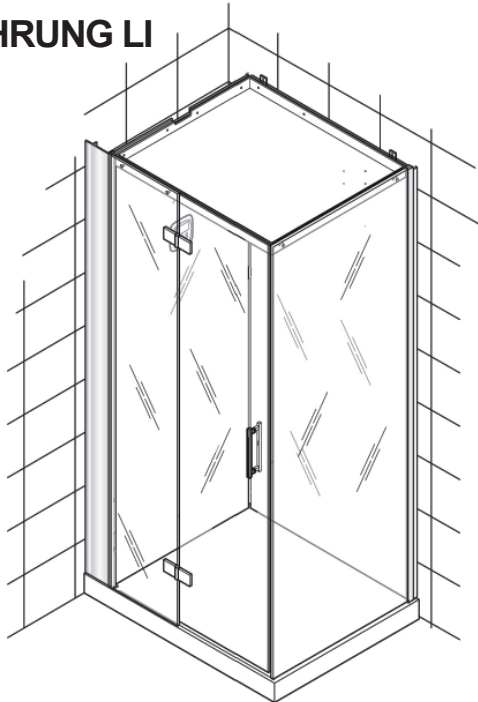
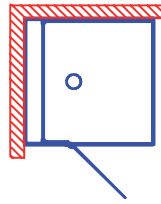


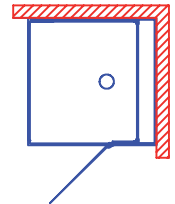
AUSFÜHRUNG LI



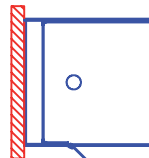
ECKAUSFÜHRUNG LI



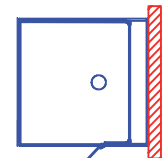
ECKAUSFÜHRUNG RE



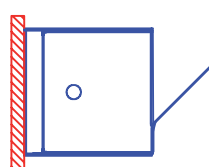
WAND MODEL MIT SEITEN TÜR LI



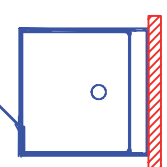
WAND MODEL MIT SEITEN TÜR RE



WAND MODEL MIT ZENTRAL TÜR LI



WAND MODEL MIT ZENTRAL TÜR RE

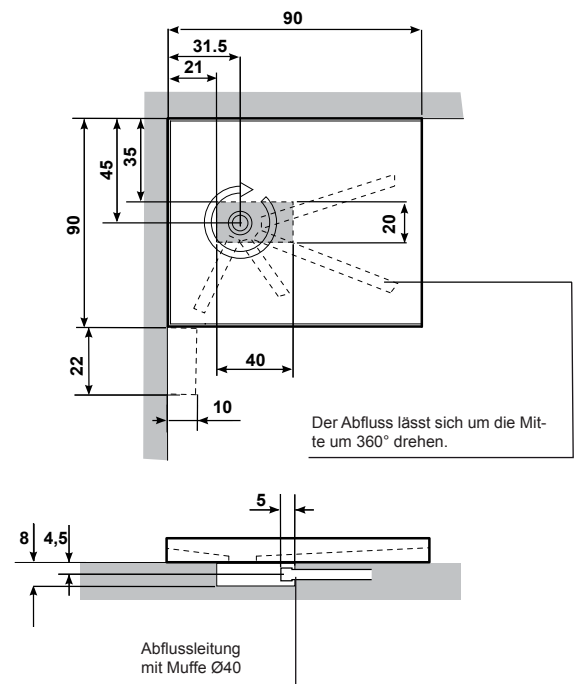
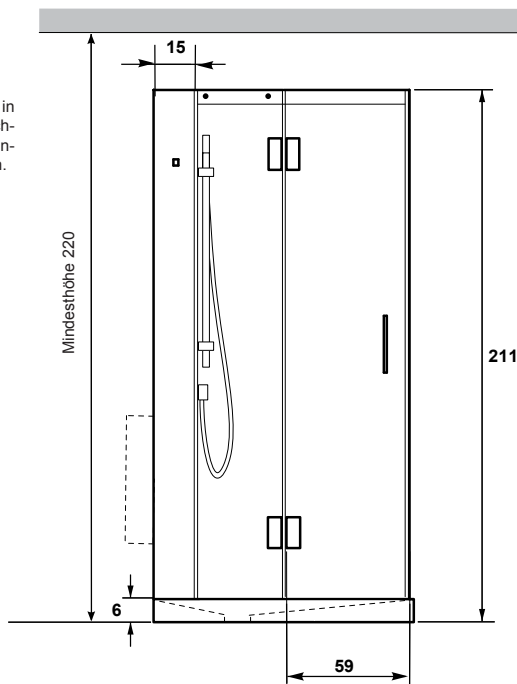


Die Mindesthöhe der Kachelverkleidung ohne Überstand entspricht der Höhe der Kabine.
An den Wänden dürfen keine Zierstreifen oder sonstige Sonderbearbeitungen vorhanden sein.

SYSTEME	Elektr. Merkmale				Merkmale der Wasserversorgung					Abmessungen				
	Volt	A	Kw	Hz	Max.	Betriebs-	Wasser-	Anschlüsse		Abmessungen der Verpackung der Kabine			Gewicht	
					Wasser- verbrauch	druck	stutzen	Wasser K/W	Abfluss	Länge	Breite	Höhe	netto	Brutto
INTEGRA JUNIOR	230	9.1	2	50	lt/min 20 lt/min 20	1,5/4,5 1,5/4,5	6 6	1/2" 1/2"	40 40	219 219	73 73	114 114	105 105	135 135

Die elektrischen Merkmale gelten nur für die Modelle mit türkischem Dampfbad.

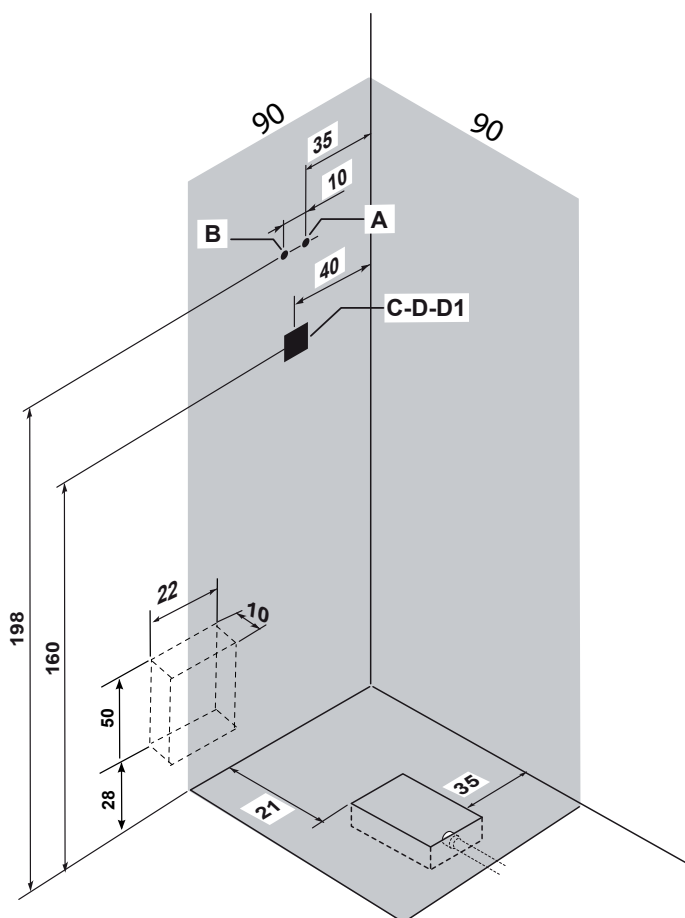
Die Abmessungen sind in cm angegeben. Die tatsächlichen Abmessungen können um ± 1 cm abweichen.



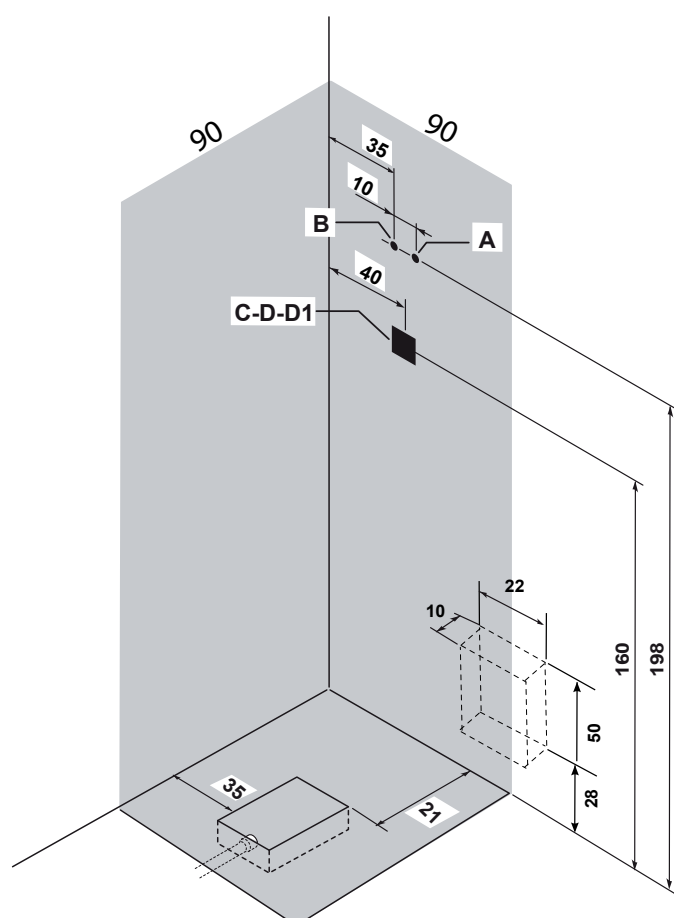
TEMPO
90 x 90 h 211

Vorbereitung von Strom- und Wasseranschluss

AUSFÜHRUNG LI



AUSFÜHRUNG RE



LEGENDE

A - Kaltwasseranschluss Wand 1/2" F.

B - Warmwasseranschluss Wand 1/2" F.

C-D-D1 Ausgang der Elektroleitungen

C - Ausgang Versorgungskabel (Mindestlänge 2 [m])

D - Ausgang Potentialausgleichskabel (Mindestlänge 2 [m])

D1 - Ausgang Alarmkabel (Mindestlänge 2 [m])

Die Anschlüsse C und D1 gelten nur für die Modelle mit türkischem Dampfbad.

Die Installation der Kabine, d.h. der Strom- und Wasseranschluss, darf ausschließlich von Fachpersonal vorgenommen werden. Vor dem Ausführen der Anschlüsse muss der Installateur sicherstellen, dass die Stromanlage einen Differential-Schutzschalter (0,03 A) aufweist und dass die Erdung den jeweiligen Gesetzesvorschriften des Einsatzlandes entspricht. Die Kabine muss fest an die Stromanlage angeschlossen werden (mit H05 Kabel -3x2,5 mm² dreipolig, Querschnitt 2,5 mm²), und zwar über einen zweipoligen Schalter (Kontaktöffnung mind. 3 mm.), der der Leistung (KW) des Produkts entspricht. Dieser Schalter muss sich außerhalb der Zonen 0,1,2,3 ohne etwaige Spritzwassergefahr befinden. Des Weiteren muss das Produkt mit der entsprechenden Klemme am Rahmen an die Potentialausgleichsanlage des Gebäudes angeschlossen werden. Des Weiteren muss ein Ausbau der Kabine jederzeit möglich sein, ohne dass dazu Maurerarbeiten erforderlich werden.

ACHTUNG: Bei auch teilweiser Nichtbeachtung der oben genannten Voraussetzungen, kann es zu Sicherheitsbeeinträchtigungen der Kabine kommen. In diesem Fall werden sowohl die Garantie als auch die Haftung des Herstellers für etwaige durch das Produkt verursachte direkte oder indirekte Schäden ungültig. Kommt es wie oben genannt zum Verfall der Garantie, so werden nur die als fehlerhaft anerkannten Teile ausgewechselt, ohne die zum Ausführen der Maßnahme erforderlichen Lohnkosten zu decken.