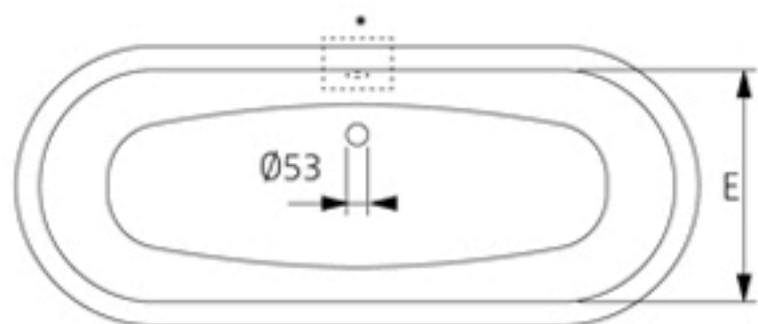
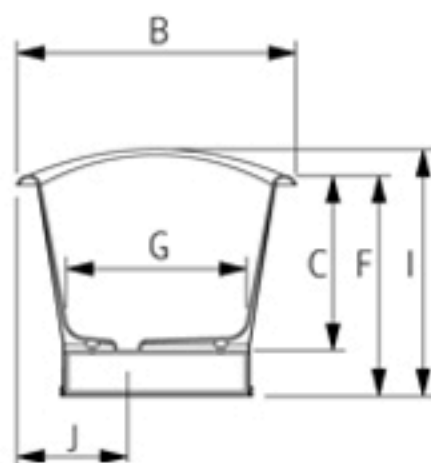
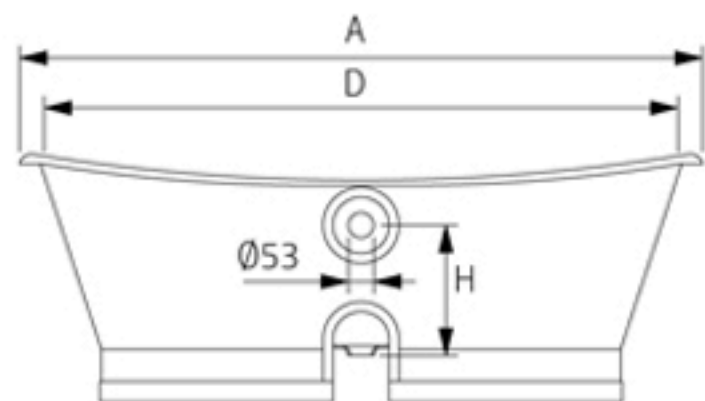
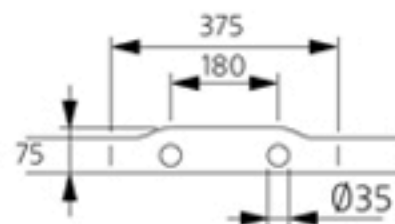


## TECHNICAL INFORMATION



Option



## DIMENSIONS (mm)

<b>1700</b>	1700	680	492	1620	585	835	465	390	695	250	-	-	-	-	-	-
	<b>A</b>	<b>B</b>	<b>C</b>	<b>D</b>	<b>E</b>	<b>F</b>	<b>G</b>	<b>H</b>	<b>I</b>	<b>J</b>	<b>L</b>	<b>M</b>	<b>N</b>	<b>O</b>	<b>P</b>	<b>Q</b>

**1700**

**KG**

PESO/WEIGHT

**199**

**LT**

VOL.

**215**