

Drayton DRA-N-SW


 Classic slipper bath

- Made from QUARRYCAST®
 - One piece casting of rare volcanic limestone and resin
 - Harder & more durable than acrylic
- Easy clean high gloss finish
- Exterior can be painted
- 25 year guarantee

 Klassische Slipper Wanne

- Hergestellt aus QUARRYCAST®
 - Ein Gussteil aus seltenem vulkanischen Kalkstein und Harz
 - Härter und haltbarer als Acryl
- Leicht zu reinigende glänzende Oberfläche
- Außenseite überstreichbar
- 25 Jahre Garantie

 Baignoire classique à dossier relevé

- Fabriquée en QUARRYCAST®
 - Ensemble d'une pièce en pierre volcanique rare et résine
 - Matériau plus dur et plus résistant que l'acrylique
- Fini ultra brillant, facile à nettoyer
- L'extérieur peut être peint
- Garantie de 25 ans

 Bañera clásica

- Hecho de QUARRYCAST®
 - Hecho en una pieza de piedra volcánica y resina
 - Más resistente y duradero que acrílico
- Fácil de limpiar y acabado brillante
- El exterior se puede pintar
- 25 años de garantía

 Vasca classica a schienale alto

- Costituito da QUARRYCAST®
 - Un unico pezzo di rara roccia calcarea vulcanica e resina
 - Più robusto e resistente dell'acrilico
- Intensa finitura lucida facile da pulire
- L'esterno può essere verniciato
- 25 anni di garanzia

Recommended: **K31**

K31-PC K31-PN
K31-PB K31-AB
K31-BN



SW QUARRYCAST® white, weiß, blanc, bianco, bianco
WH White metal, metall weiß, métal blanc, de color blanco, metallo bianco
PC Polished chrome, Chrom poliert, Chromé, -omo metallico lucidato
PB Polished brass, Messing poliert, Doré, Latón pulido, ottone lucidato
PN Polished nickel, Nickel poliert, Nickel brillant, Niquel brillante, nickel lucidato
BN Brushed nickel, Nickel gebürstet, Nickel mat, Niquel satinado, nickel spazzolato
AB Aged bronze, Bronze antik, Bronze Vieilli, Bronce envejecido, Bronzo invecchiato

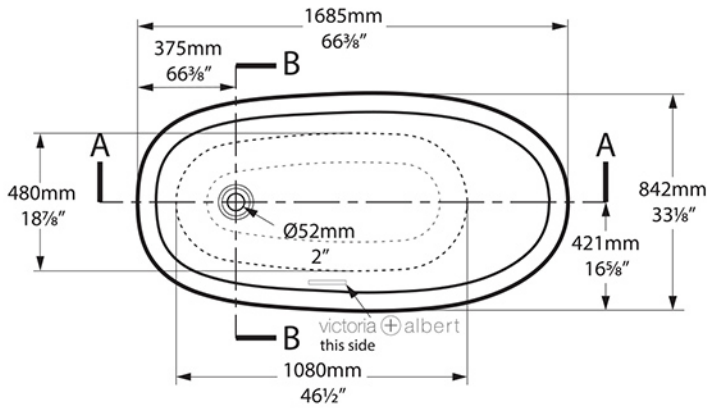


Massachusetts Code:
File No. P1-0513-449
cJPC listing by IAPMO:
File No. 6574

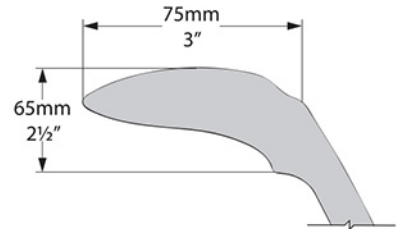


Drayton DRA-N-SW

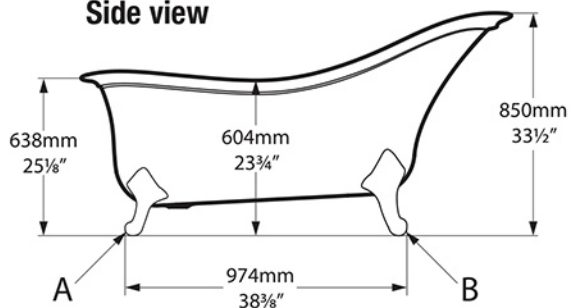
Top view



Rim Detail



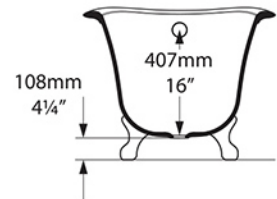
Side view



Front view

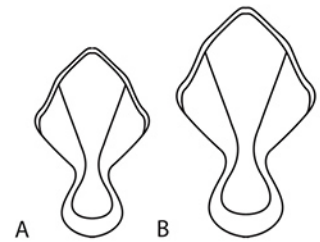
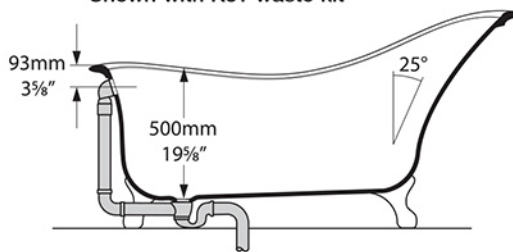


Section BB



Section AA

Shown with K31 waste kit



*All measurements subject to +/-5% tolerance

