

Cabrits CAB-N-SW



Contemporary slipper bath

- Made from QUARRYCAST®
 - One piece casting of rare volcanic limestone and resin
 - Harder & more durable than acrylic
- Easy clean high gloss finish
- Exterior can be painted
- 25 year guarantee



Moderne Slipper Badewanne

- Hergestellt aus QUARRYCAST®
 - Ein Gussteil aus seltenem vulkanischen Kalkstein und Harz
 - Härter und haltbarer als Acryl
- Leicht zu reinigende glänzende Oberfläche
- Außenseite überstreichbar
- 25 Jahre Garantie



Baignoire moderne à dossier relevé

- Fabriquée en QUARRYCAST®
 - Ensemble d'une pièce en pierre volcanique rare et résine
 - Matériau plus dur et plus résistant que l'acrylique
- Fini ultra brillant, facile à nettoyer
- L'extérieur peut être peint
- Garantie de 25 ans



Bañera "Slipper" contemporánea

- Hecho de QUARRYCAST®
 - Hecho en una pieza de piedra volcánica y resina
 - Más resistente y duradero que acrílico
- Fácil de limpiar y acabado brillante
- El exterior se puede pintar
- 25 años de garantía



Vasca contemporanea a schienale alto

- Costituito da QUARRYCAST®
 - Un unico pezzo di rara roccia calcarea vulcanica e resina
 - Più robusto e resistente dell'acrilico
- Intensa finitura lucida facile da pulire
- L'esterno può essere verniciato
- 25 anni di garanzia

Recommended: 2x K12 / 1x K12 + K17



K-12-PC K-12-BN
K-12-PB K-12-PN

K-17-PC K-17-BN
K-17-PB K-17-PN

Cabrits 55



VB-CAB-55

PC Polished chrome, Chrom poliert, Chromé, Cromado brillante, Cromo metallico lucidato
PB Polished Brass, Messing poliert, Doré, Latón pulido, ottone lucidato
BN Brushed nickel, Nickel gebürstet, Nickel mat, Niquel satinado, nickel spazzolato
PN Polished nickel, Nickel poliert, Nickel brillant, Niquel brillante, nickel lucidato



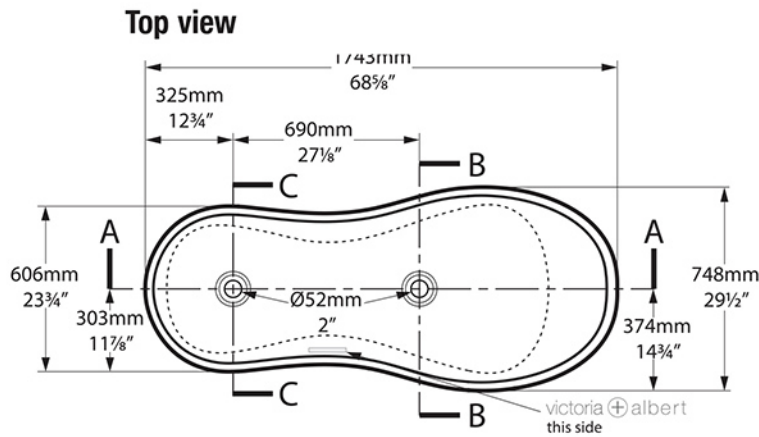
rich in volcanic limestone



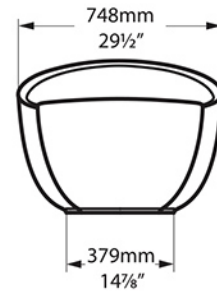
Massachusetts Code:
File No. P1-1212-223
cJPC listing by IAPMO:
File No. 6574
Registered Design



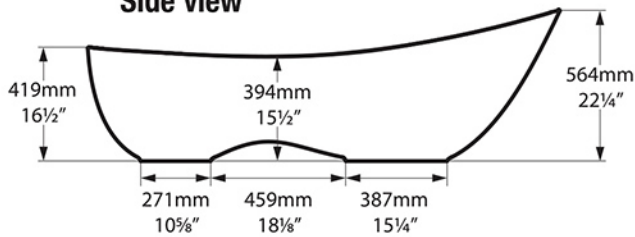
Cabrits CAB-N-SW



Front view



Side view



Section BB

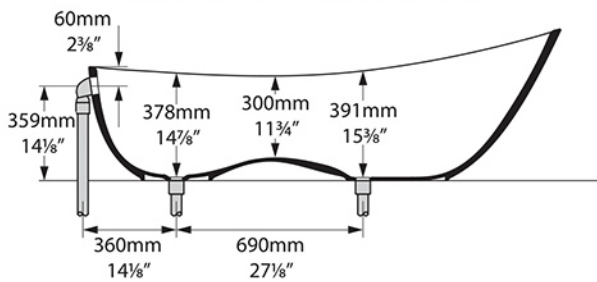


Section CC

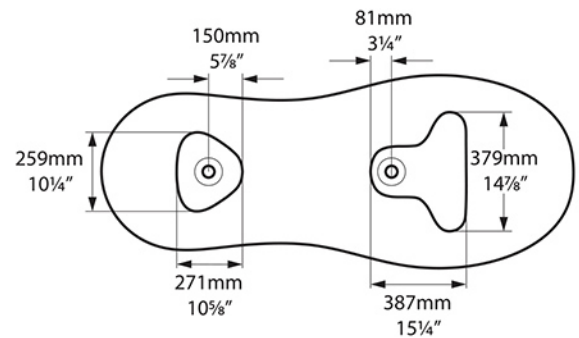


Section AA

Shown with K17+K12+K12 Waste Kits



Underside view



*All measurements subject to +/-5% tolerance

*Overflow hole not drilled

