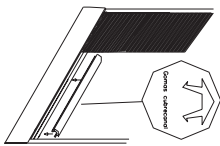
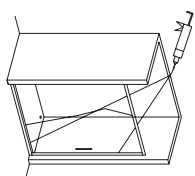


12. Colocación gomas cubrecañal

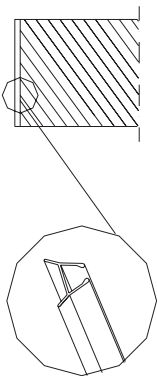


13. Siliconado.

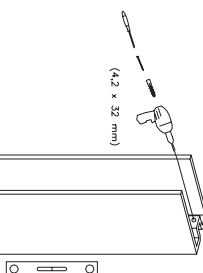


INSTALACIÓN CON FIJO LATERAL.

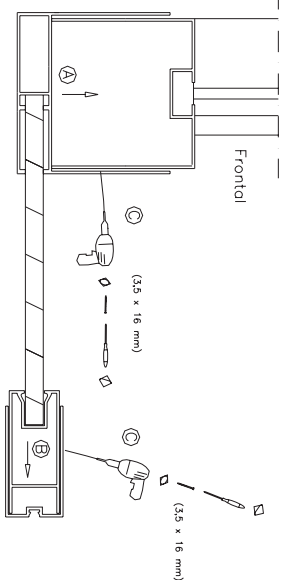
14. Colocar el vidrio jirquinillo interior de estanqueidad.



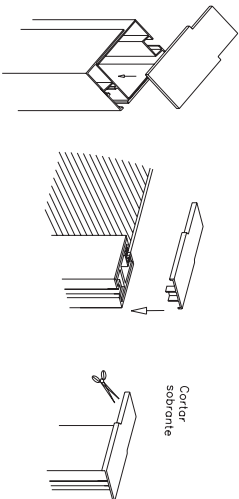
15. Colocar "U" de fijo a pared.



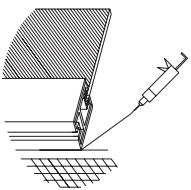
16. Colocación del fijo (A, B) y fijación (C).



17. Colocación de tapetas



18. Siliconado del fijo



Nota: Siliconar "U" de fijo a pared.

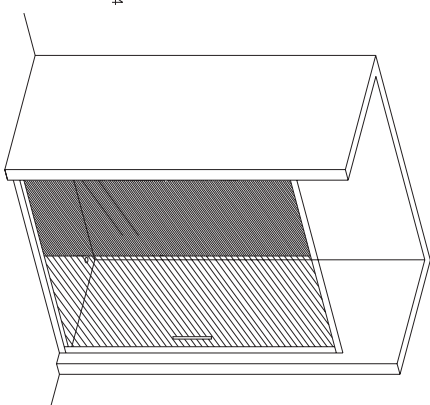
Consejos de mantenimiento:



Limpiar con agua y jabón neutro.
 Acilar con agua clara.
 Utilizar paños de algodón o esponjas suaves.
 No utilizar productos agresivos como alcohol, lejía, disolventes, ni usar estropajos.

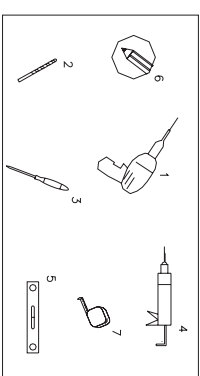
Kit de accesorios y componentes:

1. Hoja fija x 1
2. Hoja corredera x 1
3. Perfil expensor x 2
4. Guía superior x 1
5. Guía inferior x 1
6. Marco-Imán x 1
7. Junquillo estanqueidad fiijo-hoja x 2
8. Imán de hoja x 1
9. Conjunto tiradores x 1
10. Goma cubrecañal x 1
11. Topes de hoja x 2
12. Tapetas de marco x 2
13. Tornillos (3,5 x 16) x 6
14. Tornillos (4,2 x 32) x 12
15. Espiche pared ϕ 6 mm x 4
16. Conjunto tapa cubretornillos x 4
17. Tapones embellecedores rodamientos x 4



Herramientas para el montaje:
 (No incluidos)

1. Taladrador
2. Broca ϕ 6 mm
3. Destornillador
4. Pistola silicona
5. Nivel
6. Lápiz
7. Metro



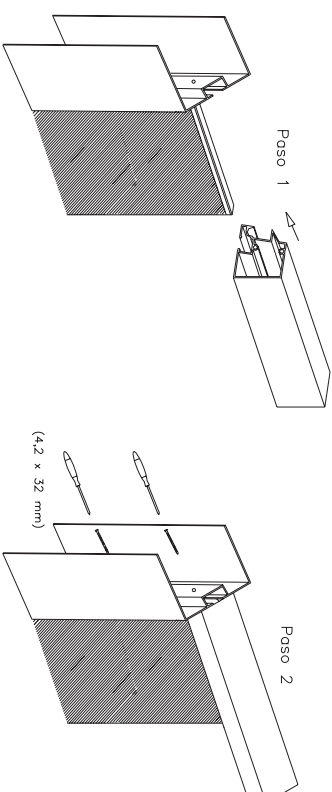
Montaje recomendado para dos personas.



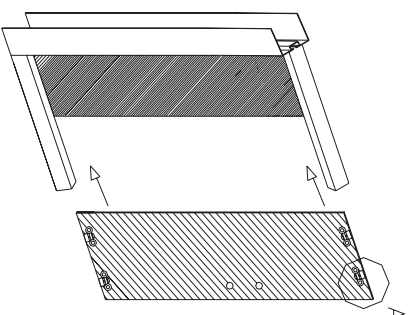
Montaje recomendado por personal cualificado

SECUENCIAS DE MONTAJE

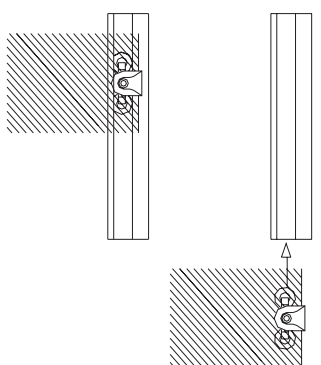
1. Montaje de guías o fiijo.



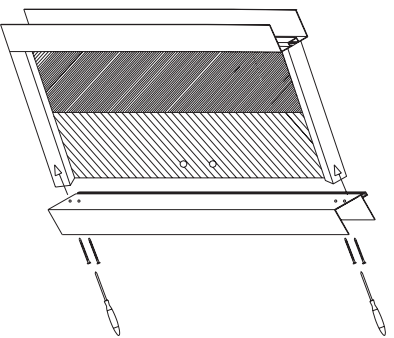
2. Introducir hoja corredera en guías.



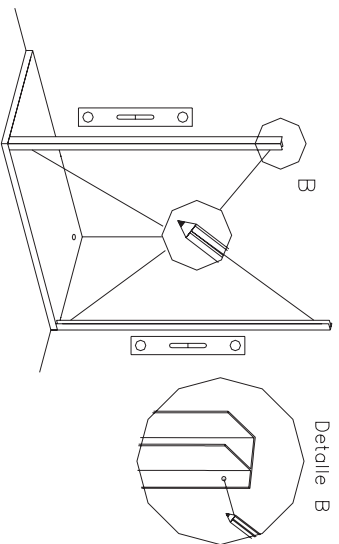
Detalle "A"
(Vista desde interior del plato).



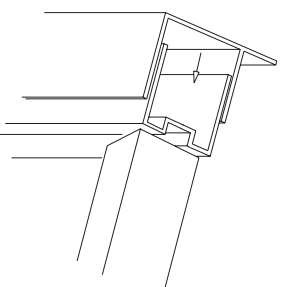
3. Montaje marco imán.



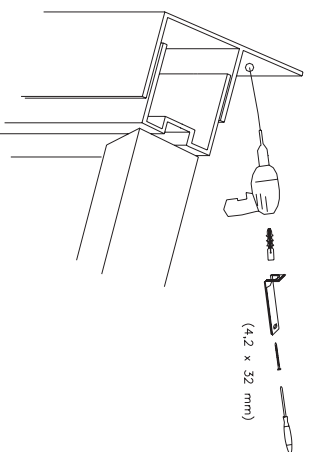
4. Trazado de perfil expansor a pared.



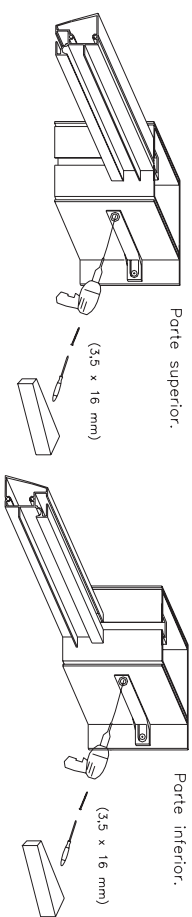
5. Introducir perfiles expansores en marcos.



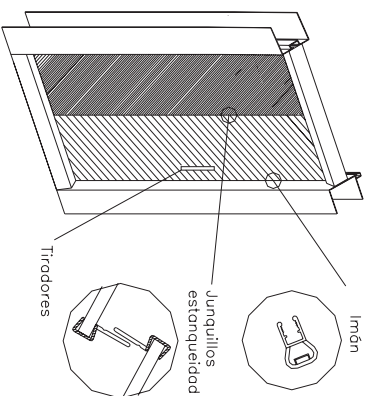
6. Fijación a pared de perfiles expansores.



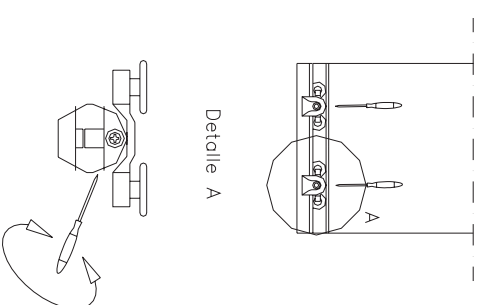
7. Fijación de mampora a perfiles expansores



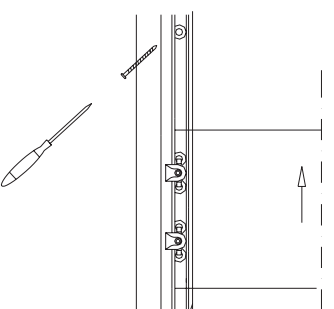
8. Colocación de imán en hoja, junquillos estonquedad de hoja y fijo, y tiradores.



9. Regulación de hoja.



10. Colocación topes de hoja.



11. Colocación tapetes de marcos.

