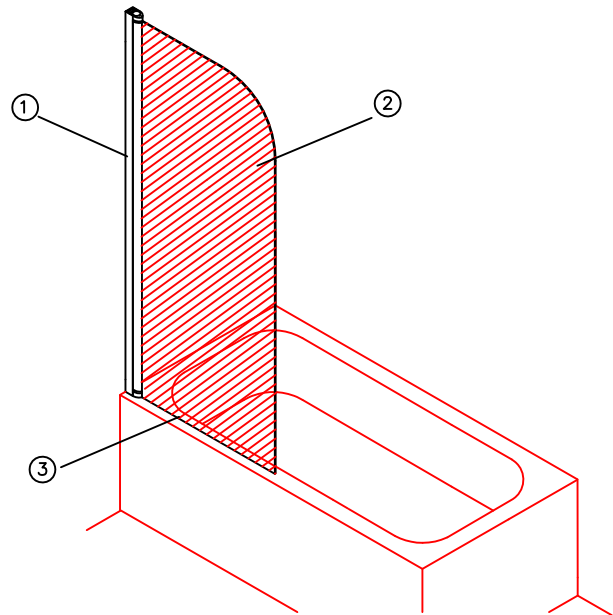


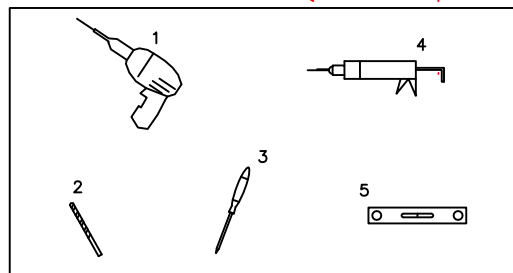
Kit de accesorios y componentes:

1. Perfil compensador ("U" de pared) x 1
2. Hoja Abatible x 1
3. Vierteaguas inferior x 1
4. Tornillos (4,2 x 32) x 3
5. Espiche pared  $\varnothing 6$  X 3
6. Tornillos (3,5 x 16) x 3
7. Arandelas cubre tornillos x 3
8. Tapones cubre tornillos x 3
9. Tapeta de marco X 1



Herramientas para el montaje:  
(No incluidas)

1. Taladrador
2. Broca  $\varnothing 6$  mm
3. Destornillador
4. Pistola silicona
5. Nivel



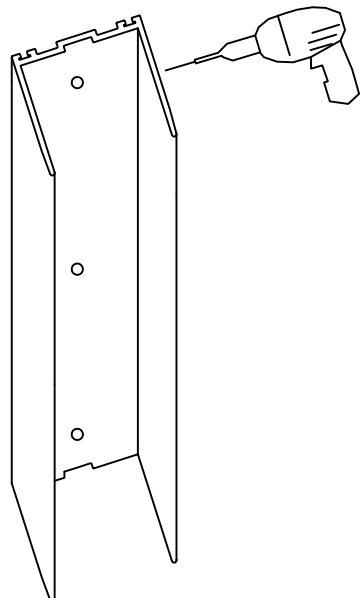
Montaje recomendado para una persona.



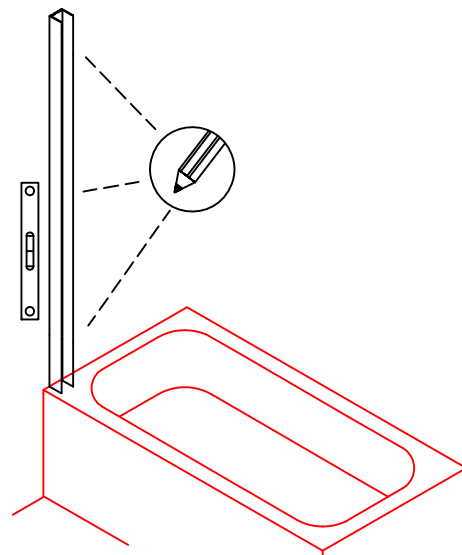
Montaje recomendado por personal cualificado

SECUENCIAS DE MONTAJE

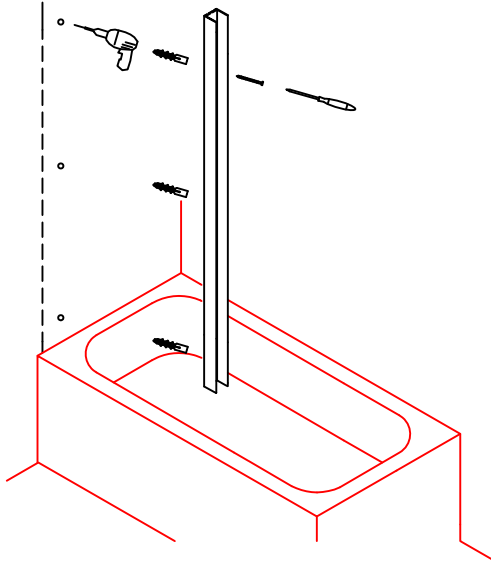
1. Taladrar la "U" de pared.



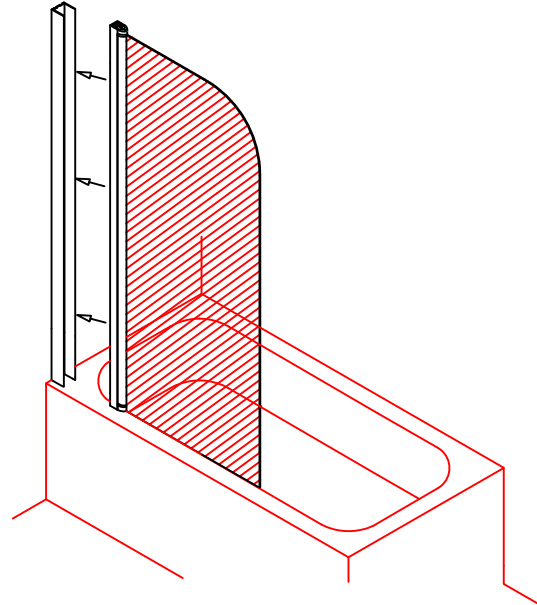
2. Señalización de taladros a pared.



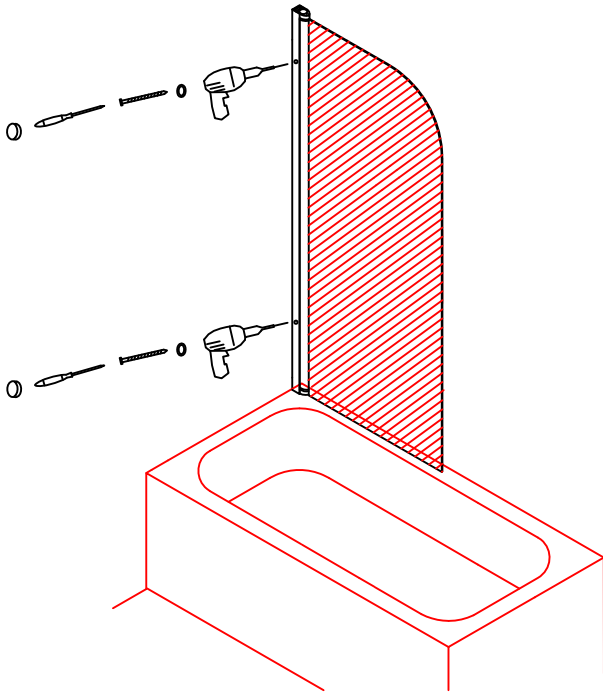
3. Fijación de "U" a pared.



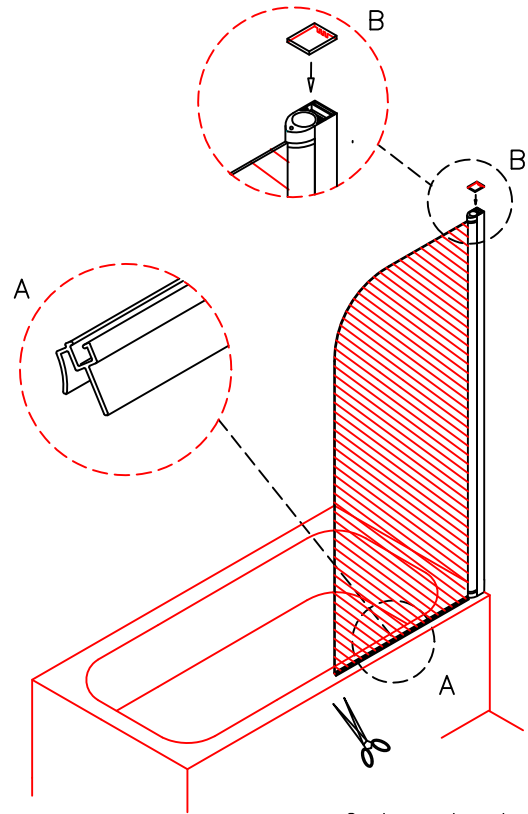
4. Colocación de hoja.



5. Fijación de hoja a la "U" de pared.

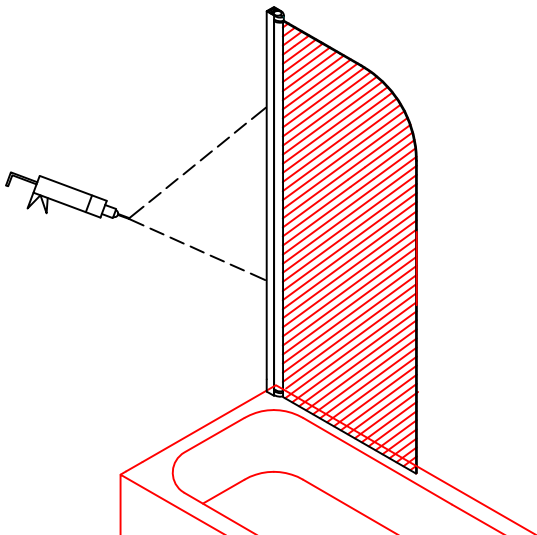


6. Colocación de vierteaguas y tapeta de marco.



Cortar sobrante.

7. Siliconado de "U" a pared.



24H

Consejos de mantenimiento:

Limpiar con agua y jabón neutro.  
Aclarar con agua clara.  
Utilizar paños de algodón o esponjas suaves.  
No utilizar productos agresivos como alcohol,  
lejía, disolventes, ni usar estropajos.