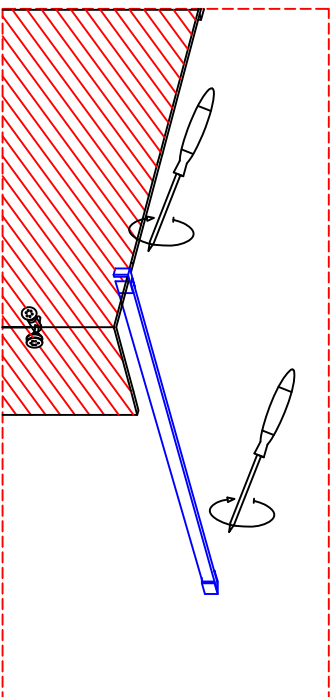
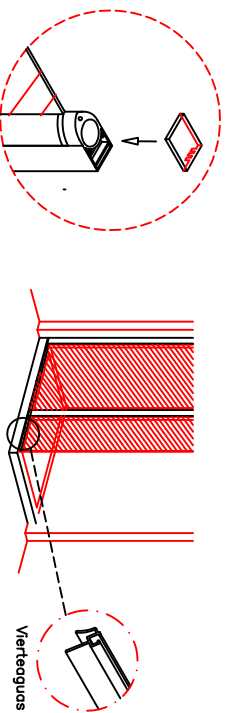


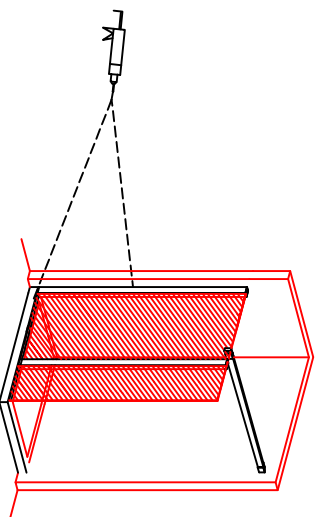
10. Colocación y fijación de barra de sujeción



11. Colocación de verteaguas y tapeta de expansor.

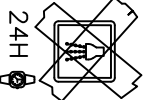


12. Siliconado de mampara.



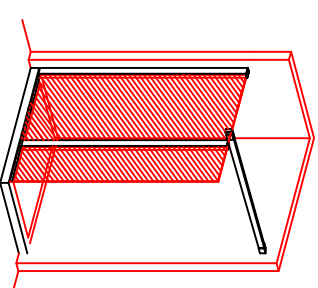
Consejos de mantenimiento:

- Limpiar con agua y jabón neutro.
- Acidificar con agua clara.
- Utilizar paños de algodón o esponjas suaves.
- No utilizar productos agresivos como alcohol, lejía, disolventes, ni usar estropajos.



Kit de accesorios y componentes:

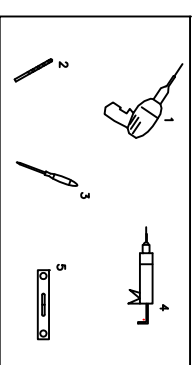
1. Perfil compensador ("U" de pared) x 1.
2. Hoja abotible x 1.
3. Hoja fija x 1.
4. Barra sujeción x 1.
5. Verteaguas x 1.
6. Junquillo interior estanqueidad x 1.
7. Soporte pared x 1.
8. Soporte vidrio x 1.
9. Bolsa tornillería soporte x 1.
10. Tornillo (4,2 x 32) x 3.
11. Tornillo (3,5 x 16 autorroscante) x 3.
12. Espiches (de 6) x 3.
13. Arandelas cubretornillos x 3.
14. Tapones cubretornillos x 3.
15. Tapeta expansor x 1.



Herramientas para el montaje:

(No incluidas)

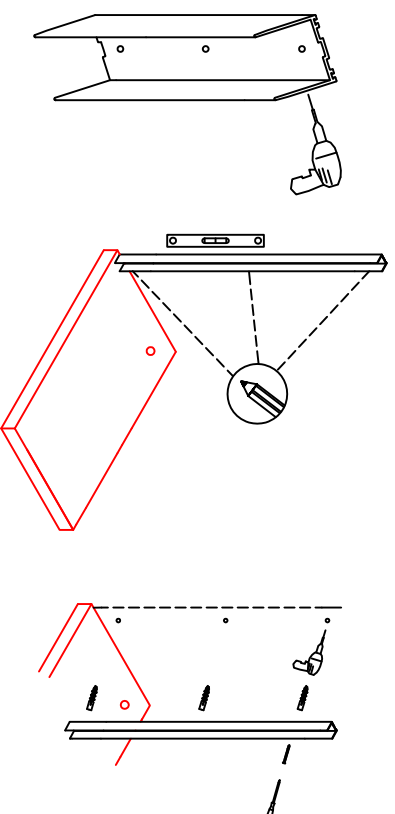
1. Taladrador
2. Broca Ø 6 mm
3. Destornillador
4. Pistola silicona
5. Nivel



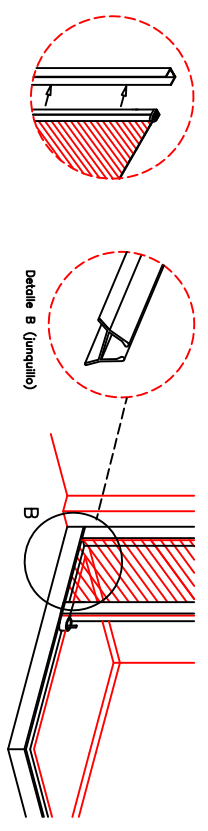
Montaje recomendado para dos personas. Montaje recomendado por personal cualificado

SECUENCIAS DE MONTAJE

1. Taladrar la "U" de pared.
2. Señalización de taladros a pared.
3. Fijación de "U" a pared.

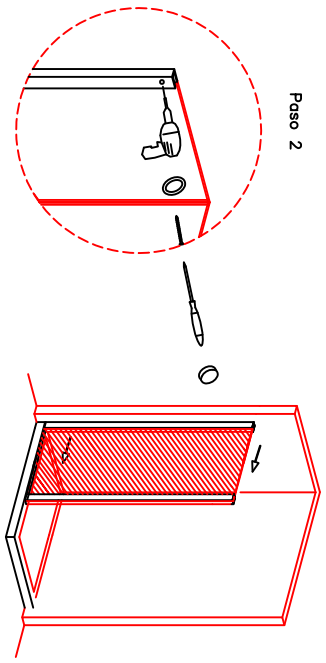


4. Colocación de fijo (antes de su instalación, colocar junquillo de estanqueidad).



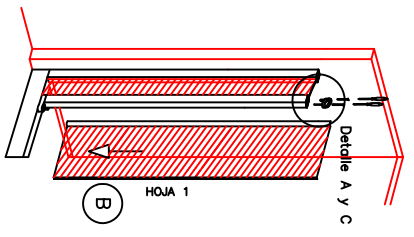
5. Nivelado y fijación de fijo a "U" de pared.

Paso 2

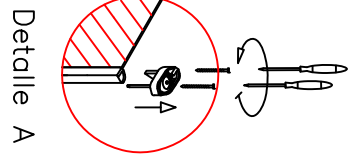
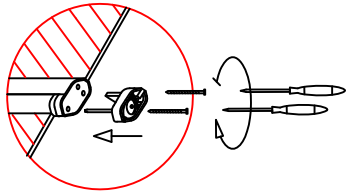


Cara interior del marco.

6. Colocación de hoja abatible.



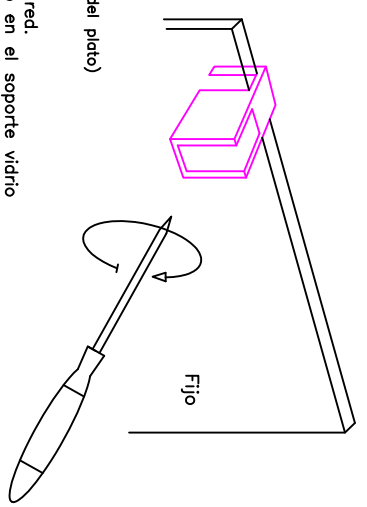
Detalle C



Detalle A

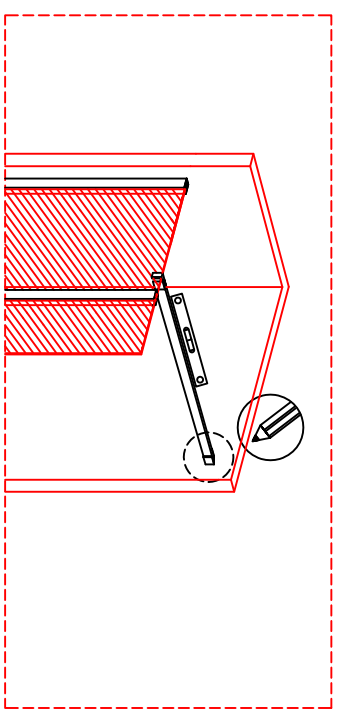
COLOCACIÓN DE BARRAS DE SUECCIÓN

7. Montaje soporte vidrio.



(vista desde interior del plato)

8. Trazar soporte-pared.
Introducir el tubo en el soporte vidrio
y en el soporte pared y marcar



9. Colocación de soporte-pared
(Nota: hacer coincidir con la marca anterior).

