

Pure



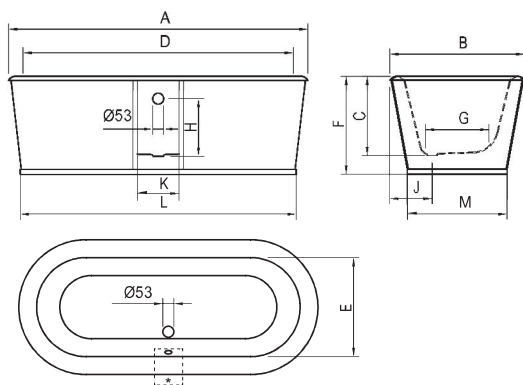
Tecnico

Valvola di scarico disponibile da 63 mm.

Overflow hole available with 63mm

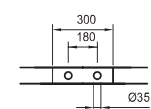
Misure approssimative - Approximate measurements

INFORMAZIONI TECNICHE - TECHNICAL INFORMATION



DIMENSIONI - DIMENSIONS (mm)

	A	B	C	D	E	F	G	H	I	J	K	L	M
1540	1540	780	473	1410	620	585	450	370	-	285	240	1400	590
1700	1700	780	475	1560	620	585	450	372	-	275	240	1560	590
1780	1780	800	543	1640	660	675	450	465	-	290	240	1640	610



1540	
KG	LT
PESO/WEIGHT 182	VOL. 170

1700	
KG	LT
PESO/WEIGHT 205	VOL. 190

1780	
KG	LT
PESO/WEIGHT 246	VOL. 240