

# Romarin



Piede Romarin



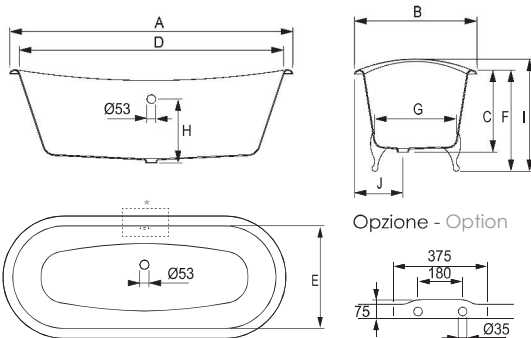
## Tecnico

Valvola di scarico disponibile da 63 mm.

Overflow hole available with 63mm

Misure approssimative - Approximate measurements

### INFORMAZIONI TECNICHE - TECHNICAL INFORMATION



### DIMENSIONI - DIMENSIONS (mm)

1700	1700	680	492	1620	585	620	465	390	675	250	-	-	-	-	-	-	
	A	B	C	D	E	F	G	H	I	J	L	M	N	O	P	Q	R

1700	
KG	LT
PESO/WEIGHT	VOL.
133	215