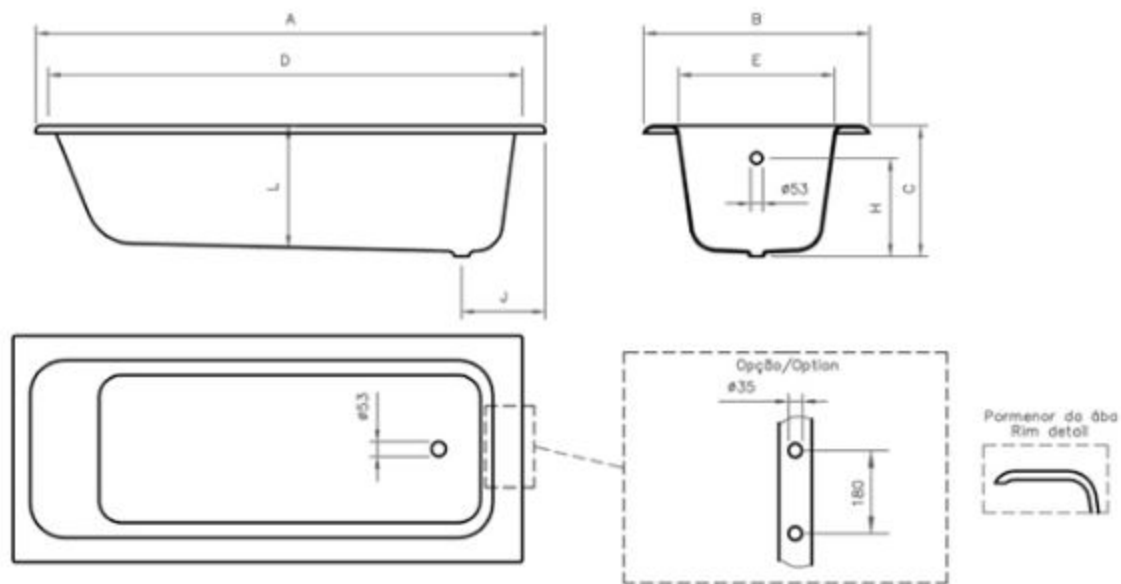


INFORMAZIONI TECNICHE - TECHNICAL INFORMATION



cm. 180x80

DIMENSIONI - DIMENSIONS (mm)

1800	1800	800	525	1640	630	-	-	456	-	300	490	-	-	-	-	-
	A	B	C	D	E	F	G	H	I	J	L	M	N	O	P	Q

1700

KG	LT
RESORTIGHT 152	VOL. 255